



Level



Pressure



Flow



Temperature



Liquid
Analysis



Registration



Systems
Components



Services



Solutions

技术资料

Turbimax CUE21 / CUE22

在线浊度测量仪



应用

清洁水体的在线连续监测:

- 饮用水
- 经处理后的过程水

优势

- 提供白色光源和红外光源供用户选择
- 标定快速、简便
 - 5 分钟内可以完成整套初始标定
 - 确认过程仅需几秒钟
- 小容量取样腔室有效降低了标定成本，并确保了快速响应
- 自动连续超声波清洗 (Autoclean) 极大地延长了清洗间隔周期
- 简单的模块化结构设计
- 操作和维护简便
- 采用模块化微处理器技术，降低了使用成本
- 通过 RS 485 接口实现与 Modbus 的数字高速通信

可选项:

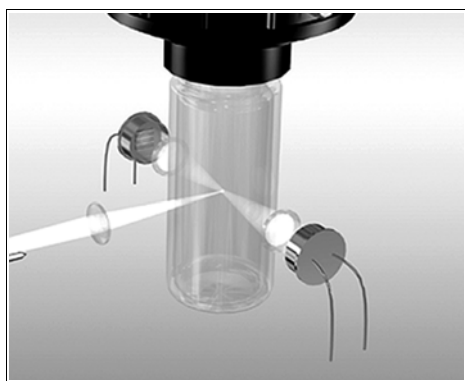
- 消泡流通池
- 可重复使用的标定工具包

功能与系统设计

测量原理 **浊度测量**
在浊度测量过程中，射向介质的光束遇到不透光颗粒时，例如：固体颗粒，光束将改变原来的传播方向。

测量方法 **90° 白色 (WL) 散射光原理**
基于标准化 90° 散射光原理测量，符合 U.S. EPA 180.1 标准 (美国标准)。介质的浊度取决于散射光强度。传播中的白色光束遇到介质中的固体颗粒后发生散射。与白色光源呈 90° 放置的散射光接收器用于检测散射光束。

90° 近红外 (NIR) 散射光原理
基于标准化 90° 散射光原理测量，符合 ISO 7027 / EN 27027 标准。介质的浊度取决于散射光强度。近红外波长范围内的传播光束遇到介质中的固体颗粒后发生散射。与红外光源呈 90° 放置的散射光接收器用于检测散射光束。



90° 散射光原理示意图

功能 **红外光 (IR) 测量或白光测量**
Turbimax CUE21 为红外光型浊度测量仪，满足 ISO 7027 和 DIN 27027 标准的设计要求。Turbimax CUE22 为白光型浊度测量仪，满足 US EPA 180.1 标准 (美国标准) 中规定的浊度测量要求。两种类型的浊度仪均配备有长使用寿命的光源。

背光 LCD 显示
在低亮度或黑暗条件下，背光 LCD 显示可以确保正确进行仪表读数。背光显示可以连续工作。通过 CONFIG 模式下的菜单进行显示亮度设置。

蒸汽吹扫功能
Turbimax 浊度仪自带连续蒸汽吹扫系统。浊度仪下部放置的可更换干燥剂袋，用于干燥空气。系统的自身热量用于加热空气。浊度仪内的风扇运转，使得在光学测量单元和流通池周围的加热空气循环流动。因此，无需额外进行管路干燥吹扫。

报警功能
Turbimax 浊度仪配备两个独立工作的可编程报警继电器。在设定的时间范围内，浊度值高于或低于预设值报警阈值时，触发报警信号。报警功能还可以用于设定延迟时间。

超声波清洗功能
此功能用于连续清洗测量池。但是，不能清洗已沾污的测量池，也不能完全取代手动清洗。超声波清洗功能将极大地延长清洗间隔周期。请注意，系统要求使用专用测量池。

RS 485 输出
Turbimax 浊度仪可以在两种不同的 RS485 模式下工作：简单通信模式和 MODBUS 通信模式。

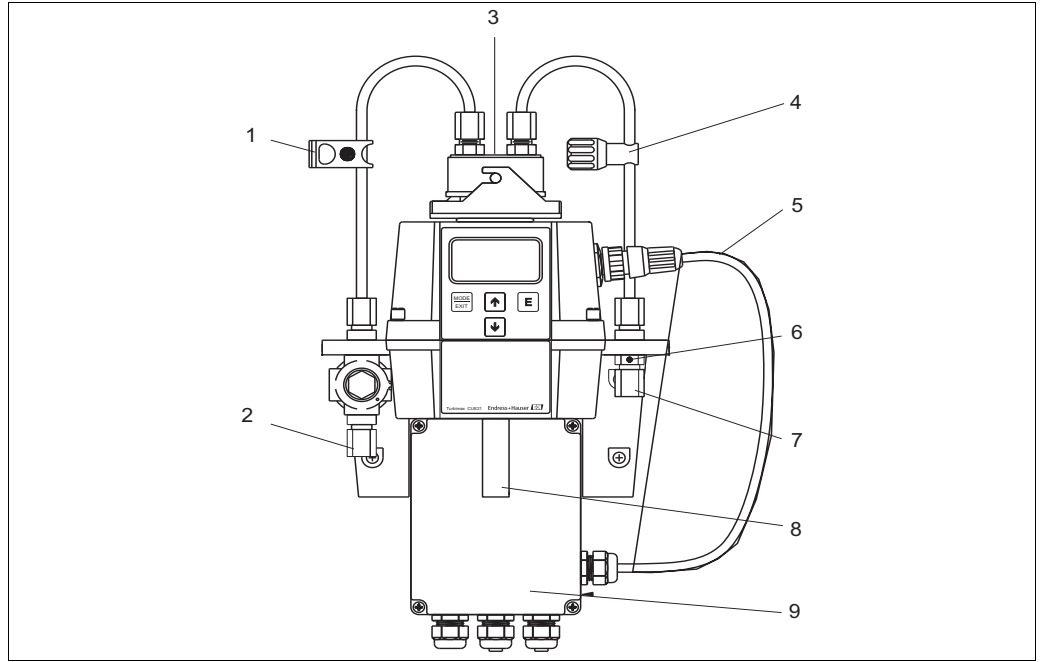
- 简单通信模式下通过程序实现通信。例如：HyperTerminal 程序，大多数 Microsoft Windows 软件包中均带有该程序。用户也可以使用 Visual Basic 程序或其他程序。缺省通信参数为 8 位，无奇偶校验位，带 1 位停止校验符。
- MODBUS 通信适用于所有类型的浊度仪。MODBUS 通信的详细请参考相关手册。

流量控制器
在高压系统中，流量控制器用于限制流量，安全流速应低于 1 l/min。

测量系统

完整的 Turbimax CUE21 / CUE22 测量系统包括：

- Turbimax 浊度仪，带预安装的测量池和干燥剂袋
- 连接管路，带：
 - 流通式安装支架锁扣
 - 截止夹
 - 背压阀
 - 螺栓排水口 (带压系统)
- 传感器连接电缆



Turbimax CUE21 测量系统的结构示意图

- | | |
|---|---|
| 1 截止夹 | 6 排水口 |
| 2 进水管路连接口 (适用于外径 OD 为 8 mm (0.31")、内径 ID 为 4.75 mm (0.19") 的管路) | 7 排水管路连接口 (适用于外径 OD 为 8 mm (0.31")、内径 ID 为 4.75 mm (0.19") 的管路) |
| 3 流入口 | 8 紧急溢流口 |
| 4 背压阀 | 9 现场型接线端子盒 |
| 5 传感器连接电缆 | |

输入

测量参数	浊度	
测量范围	CUE21:	0 ... 1000 NTU /FNU
	CUE22:	0 ... 100 NTU /FNU

输出

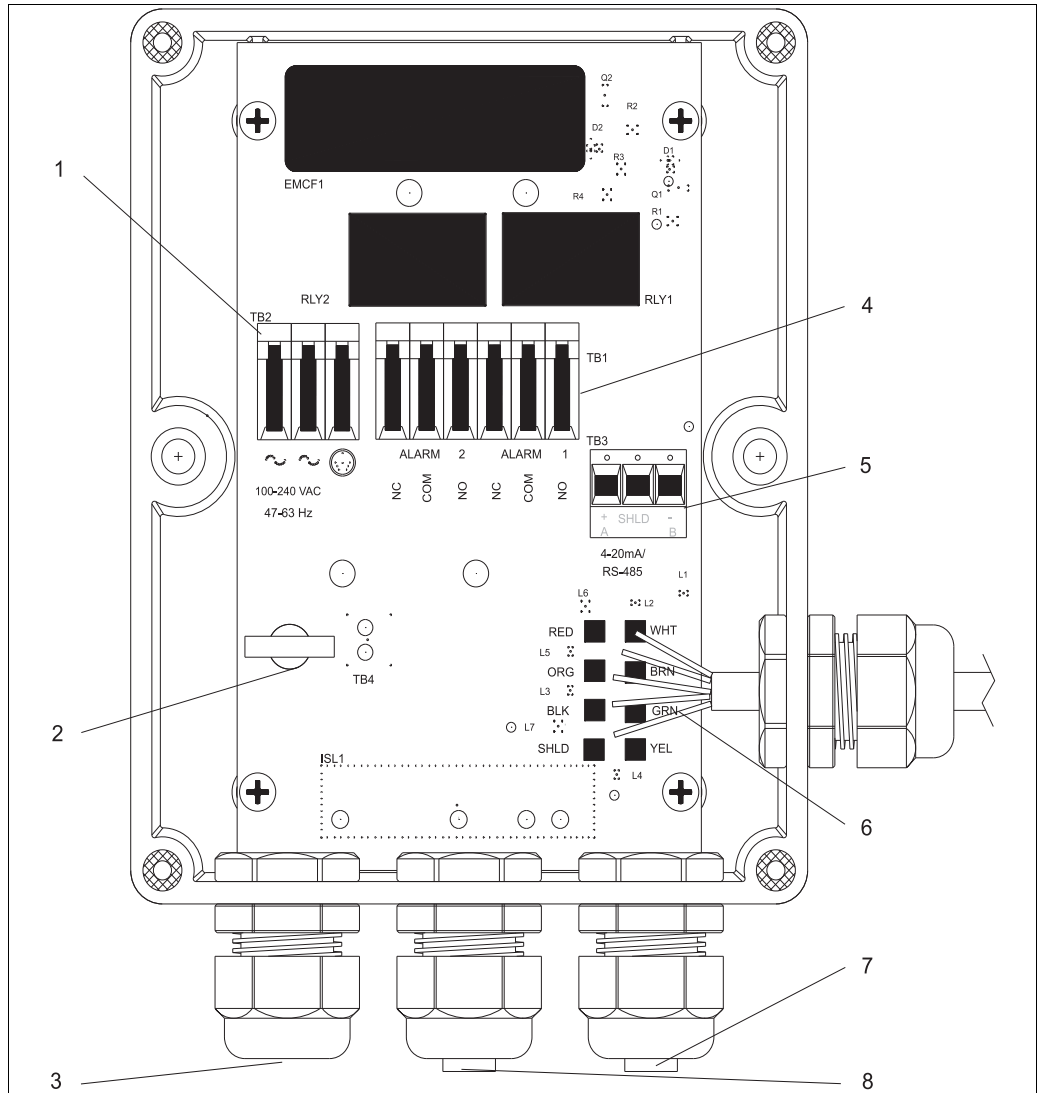
输出信号	4 ... 20 mA, 电气隔离
报警信号	故障发生时, 报警信号为 2 mA
负载	max. 600 Ω
通信端口	双向 RS 485 接口, MODBUS 接口可选

继电器 开关电压: max. 240 V AC
 开关电流: max. 2 A

限位值和报警功能 设定点调节范围:
 CUE21: 0 ... 1000 NTU
 CUE22: 0 ... 100 NTU
 报警延迟时间: 0 ... 30 s

电源

电气连接



现场型接线端子盒的结构示意图

- | | |
|-------------------------|------------------------------|
| 1 电源接线端子块 | 5 4 ... 20 mA / RS 485 接线端子块 |
| 2 电源电缆应力消除装置 | 6 传感器连接线 |
| 3 电源电缆缆塞 | 7 4 ... 20 mA / RS 485 电缆缆塞 |
| 4 报警信号接线端子块, 240 VA, 2A | 8 报警信号电缆缆塞 |

供电电压 100 ... 240 V AC, 47 ... 63 Hz, 80 VA (开关电源)

性能参数

响应时间	可调节, 1 ... 100 % (约为 5 ... 500 s) CUE21: 0 ... 1000 NTU CUE22: 0 ... 100 NTU	
参考温度	25 °C (77 °F)	
分辨率	0.0001 NTU (低于 10 NTU 时)	
最大测量误差	低于 40 NTU 时: 高于 40 NTU 时:	读数值的 $\pm 2\%$ 或 ± 0.02 NTU, 取较大者 读数值的 $\pm 5\%$
重复性	读数值的 $\pm 1\%$	

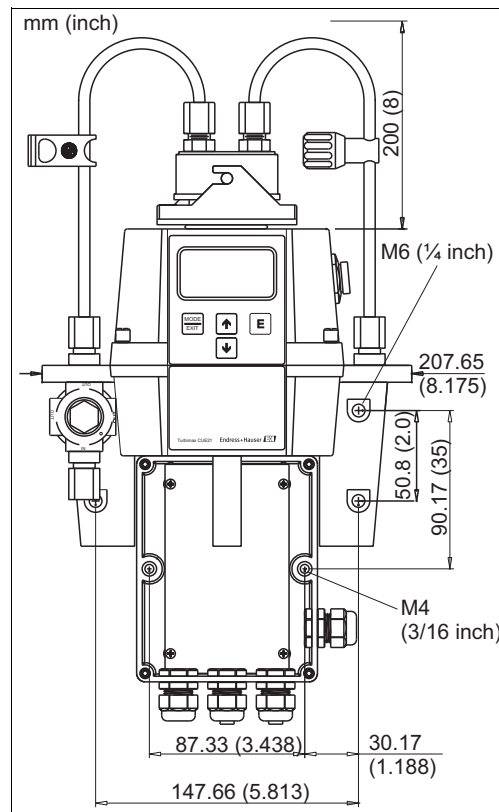
安装条件

壁式安装

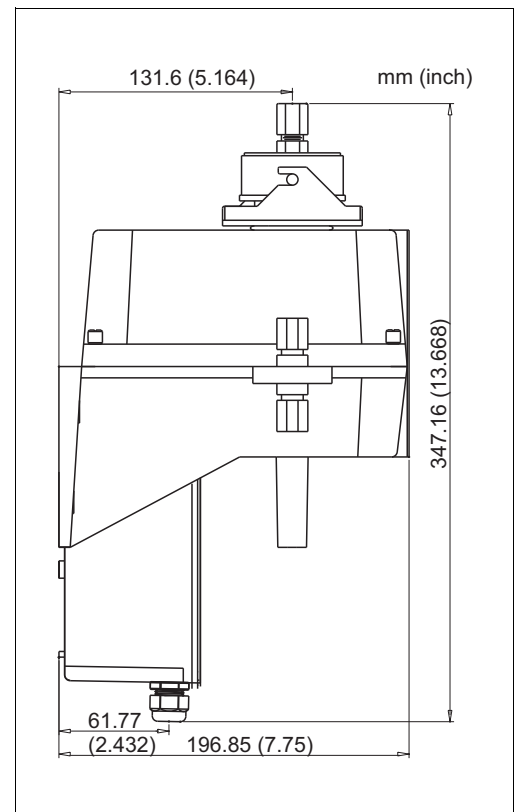
建议在室内使用 Turbimax CUE21 / CUE22 浊度仪。

安装时, 请注意以下几点:

- 检查并确保环境温度在最大允许操作温度范围 (0 ... 50 °C (32 ... 122 °F)) 内。
- 仪表上方应预留一定的空间 (约 0.20 m (8.00")), 确保正常进行仪表标定和测量池维护。
- 仪表的安装位置应尽可能靠近取样点 (间距不超过 2 ... 3 m (6 ... 10 ft)), 确保快速反应。



安装尺寸示意图 (正视图)



安装尺寸示意图 (侧视图)

环境条件

储存温度	-20 ... +60 °C (-4 ... +140 °F)
防护等级	IP 66 / NEMA 4x
绝缘等级	双绝缘, 污染等级 2
过电压保护	II 类
相对湿度	max. 95%, 无冷凝
海拔高度	最大海拔高度可达 2000 m

过程条件

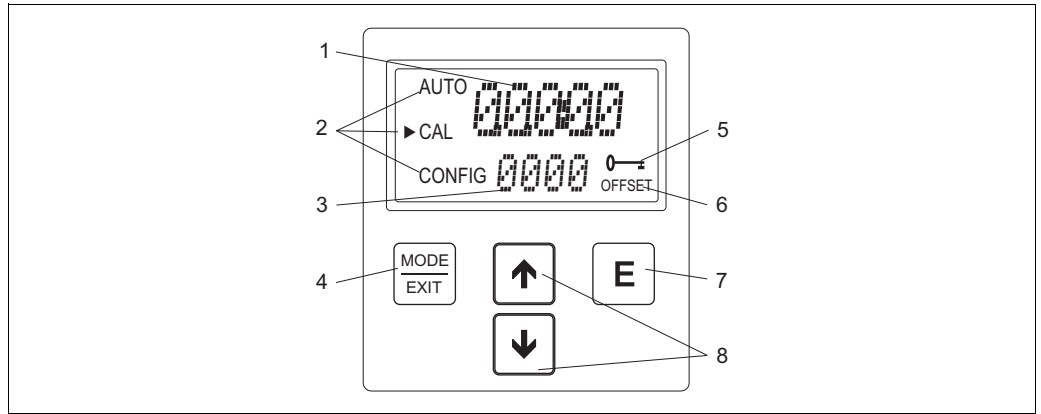
过程温度	1 ... 50 °C (34 ... 122 °F)
介质温度范围	1 ... 50 °C (34 ... 122 °F)
过程压力	max. 13.78 bar (200 psi) 内置压力调节器用于控制过程压力
流速	0.1 ... 1 l/min. (0.026 ... 0.26 US.gal/min.)

机械结构

外形尺寸	H x W x D: 347.16 x 207.65 x 196.85 mm (13.668" x 8.175" x 7.750")	
重量	2 kg (4.4 lbs.)	
材料	外壳:	ABS
	流入口:	尼龙
	试样池:	硅酸盐玻璃
	试样池密封圈:	硅
	流通装置:	聚丙烯
	流通锁扣:	不锈钢 (AISI 304 或 AISI 303)
	进水管道路:	不锈钢 (AISI 316)
光源	Turbimax CUE21:	红外 LED 灯, 波长为 860 nm
	Turbimax CUE22:	白光钨灯, 波长约为 600 nm, 2250 °K

人机界面

显示和操作单元



显示和操作单元示意图

- 1 浊度值和用户设置引导信息显示
- 2 模式显示，指示仪表的操作模式：AUTO (自动)、CAL (标定)、CONFIG (设置)
- 3 故障信息和用户引导信息显示
- 4 MODE/EXIT 键，用于在仪表的三种操作模式间进行切换
- 5 用户密码显示图标
- 6 OFFSET 显示图标
- 7 **E** 键用来确认高亮显示模式的开关状态
- 8 **↑** **↓** 键用来改变设置

证书和认证

CE 认证

一致性声明

浊度仪符合欧共体标准的要求。

Endress+Hauser 确保贴有 **CE** 标志的仪表均符合上述标准。

ETL 认证

- 测试并通过 ETL 认证 (符合 UL3111-1 标准), 1st 1994, w/Bulletin June 5, 1996
- 测试并通过 ETLc 认证 (符合 CSA C22.2#1010.1-92 标准)

电磁兼容性 (EMC)

干扰发射和抗干扰发射均符合 EN 61326 : 1997 / A1 : 1998 标准

订购信息

Turbimax CUE21 (一体式、红外光型) 的产品选型表

		电源	
	A	100 ... 240 VAC	
		输出	
	1	4 ... 20 mA 或 RS 485	
		类型	
	A	标准型	
CUE21-			完整的产品订货号

Turbimax CUE22 (一体式、白光型) 的产品选型表

		电源	
	A	100 ... 240 VAC	
		输出	
	1	4 ... 20 mA 或 RS 485	
		类型	
	A	标准型	
CUE22-			完整的产品订货号

供货清单

供货清单如下:

- 1 台 Turbimax CUE21 / CUE22 浊度仪
- 1 个现场型接线端子盒
- 1 个流通式安装支架
- 1 袋干燥剂
- 1 个测量池 (单独包装)
- 1 套管件, 包括:
 - 1 个截止夹
 - 1 个背压阀
 - 2 根连接管, 带流通式安装支架组件
 - 1 个螺栓排水口 (带压系统)
- 1 本《操作手册》BA395C

附件

标定液

CUE21 / CUE23 / CUE24 标定组件, 整个测量范围内

- 0.02 NTU
- 10.0 NTU
- 1000 NTU

订货号: 51518580

CUE22 标定组件, 整个测量范围内

- 0.02 NTU
- 10.0 NTU
- 100 NTU

订货号: 71030102

超声波清洗池

- 可更换清洗池, 用于进行超声波清洗

订货号: 51518576

消泡装置

- CUE21 / CUE22 的消泡装置, 用来消除气泡

订货号: 51518575