



Level



Pressure



Flow



Temperature

Liquid
Analysis

Registration

Systems
Components

Services



Solutions

技术资料

Proline Promag 10W

电磁流量测量系统

水或污水测量场合中液体的流量测量



应用

电磁流量计可以进行液体的双向流量测量，被测液体的最小电导率应 $\geq 50 \mu\text{S}/\text{cm}$ ：

- 饮用水
- 污水
- 污泥
- 流量测量可达 $110,000 \text{ m}^3/\text{h}$ ($484,315 \text{ gal}/\text{min}$)
- 流体温度可达 $+80 \text{ }^\circ\text{C}$ ($+176 \text{ }^\circ\text{F}$)
- 过程压力可达 40 bar (580 psi)
- 装配长度符合 DVGW/ISO 标准
(DVGW: 德国气体与水协会)

专用测量管内衬材料：

- 聚氨酯
- 硬橡胶

测量管内衬材料通过下列饮用水认证：

- KTW
- WRAS
- NSF
- ACS

优势

Promag 系列流量计可以在多种不同的过程条件下进行高精度测量，是一种经济的流量测量解决方案。

Proline 系列变送器具有下列优点：

- 高可靠性和高测量稳定性
- 统一的操作模式

Promag 系列传感器经过多次试验和测试，具有下列优点：

- 无压损
- 抗振性强
- 安装和调试简便

目录	
功能与系统设计	3
测量原理	3
测量系统	3
输入	4
测量变量	4
测量范围	4
量程比	4
输出	4
输出信号	4
报警信号	4
负载	4
小流量切除	4
电气隔离	4
电源	5
测量单元的电气连接	5
接线端子分配	5
分体式仪表的电气连接	6
供电电压 (电源)	6
电缆入口	6
电缆规格 (分体式仪表用)	7
功率消耗	7
电源故障	7
电势平衡	8
性能参数	9
参考操作条件	9
最大测量误差	9
重复性	9
操作条件：安装	10
安装指南	10
前后直管段	13
连接管	14
连接电缆长度	15
操作条件：环境	16
环境温度范围	16
储存温度	16
防护等级	16
抗冲击性和抗振性	16
电磁兼容性 (EMC)	16
操作条件：过程	17
介质温度范围	17
电导率	17
介质压力范围 (标称压力)	17
密闭压力	17
限流值	18
压损	19
机械结构	20
设计及外形尺寸	20
重量	32
测量管规格	34
材料	35
材料负载曲线	35
配套电极	37
过程连接	38
表面光洁度	38
人机界面	38
显示单元	38
操作单元	38
远程操作	38
证书和认证	38
CE 认证	38
C-Tick 认证	38
防爆认证 (Ex)	38
其他标准和准则	38
压力设备指令	38
订购信息	39
附件	39
文档资料	39
注册商标	39

功能与系统设计

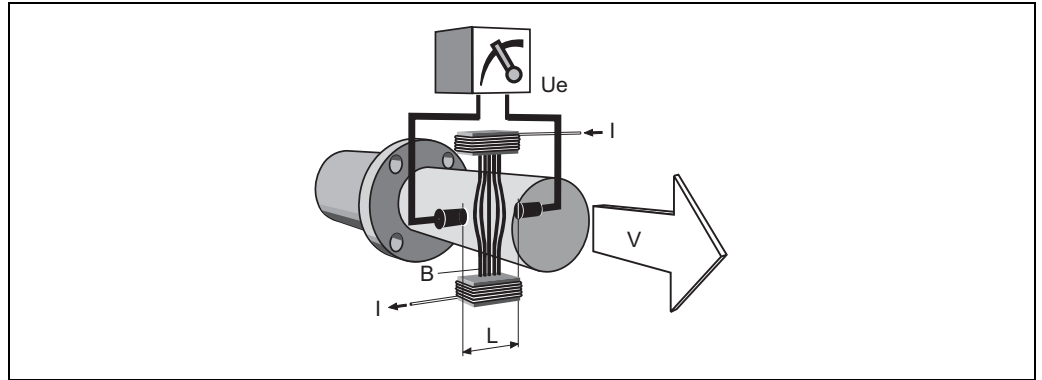
测量原理

根据法拉第电磁感应定律，导体在磁场中运动时，会产生感应电压。

在电磁测量原理中，流动的介质相当于运动的导体。

感应电压与介质流速成比例关系。两个测量电极检测感应电压，并将其传输至信号放大器。基于管道横截面积，计算出介质的体积流量。

极性交替变换的开关直流电产生直流 (DC) 磁场。



$$U_e = B \cdot L \cdot v$$

$$Q = A \cdot v$$

U_e	感应电压
B	磁感应强度 (磁场强度)
L	电极间距
v	流速
Q	体积流量
A	管道横截面积
I	电流强度

A0003191

测量系统

测量系统包括一台变送器和一个传感器。

两种结构类型供用户选择：

- 一体式结构：变送器和传感器组成一个整体机械单元
- 分体式结构：变送器和传感器均为单独的机械单元，需分体安装

变送器：

- Promag 10 (按键操作，两行背光显示)

传感器：

- Promag W (DN 25 ... 2000 (1 ... 78"))

输入

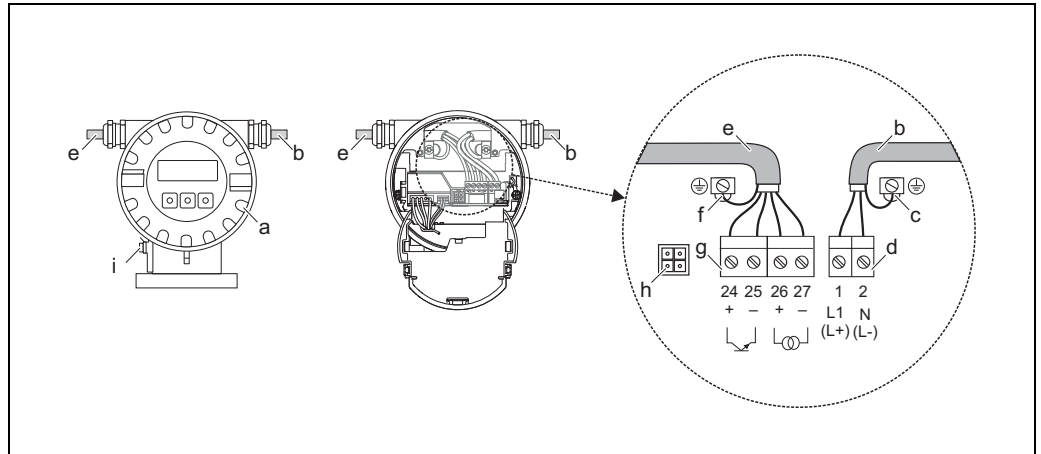
测量变量	流速 (与感应电压成比例)
测量范围	满足指定测量精度时, 典型值为 $v = 0.01 \dots 10 \text{ m/s}$ ($0.033 \dots 33 \text{ ft/s}$)
量程比	大于 1000 : 1

输出

输出信号	<p>电流输出</p> <ul style="list-style-type: none"> ■ 电气隔离 ■ 有源输出: $4 \dots 20 \text{ mA}$, $R_L < 700 \Omega$ (HART: $R_L \geq 250 \Omega$) ■ 满量程值可调 ■ 温度系数的典型值为 $2 \mu\text{A}/^\circ\text{C}$, 分辨率为 $1.5 \mu\text{A}$ <p>脉冲 / 状态输出</p> <ul style="list-style-type: none"> ■ 电气隔离 ■ 无源输出, $30 \text{ V DC} / 250 \text{ mA}$ ■ 集电极开路 ■ 可设置为: <ul style="list-style-type: none"> - 脉冲输出 脉冲值和脉冲极性可选, 最大脉冲宽度可调 ($5 \dots 2000 \text{ ms}$), 最高脉冲频率为 100 Hz - 状态输出 例如, 可设置为故障信息、空管检测功能 (EPD)、流量识别、限流值
报警信号	<p>电流输出</p> <p>失效安全模式可选 (例如: 符合 NAMUR 推荐的 NE 43 标准)</p> <p>脉冲输出</p> <p>失效安全模式可选</p> <p>状态输出</p> <p>系统故障或电源故障时, 表现为失电状态</p>
负载	参考“输出信号”
小流量切除	小流量切除开关点可选
电气隔离	所有输入、输出和供电电路相互电气隔离

电源

测量单元的电气连接



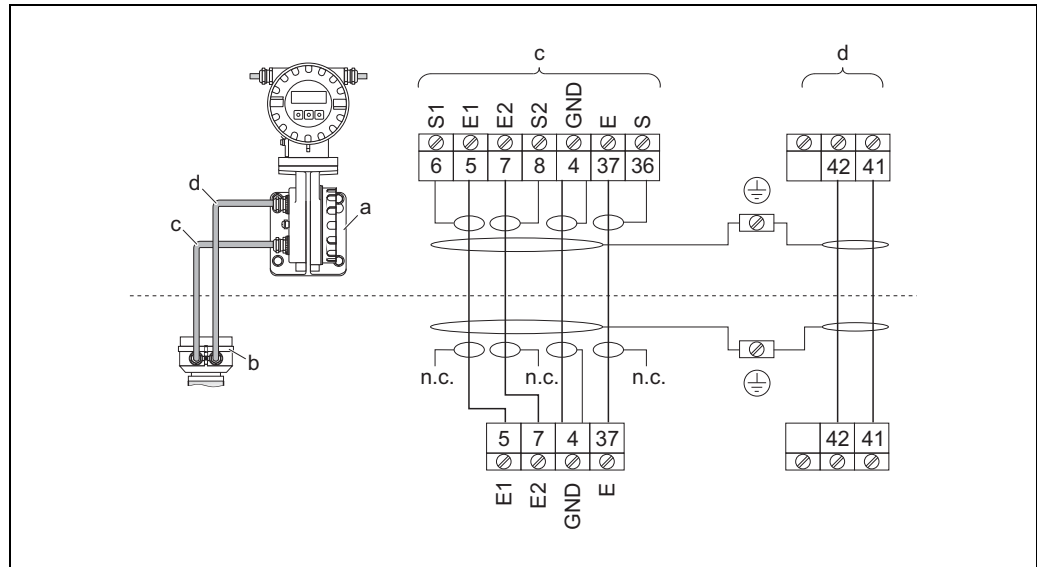
变送器 (现场型铝外壳) 的电气连接示意图, 连接电缆的最大横截面积为 2.5 mm² (14 AWG)

- a 电子接线腔盖
- b 供电电缆
- c 供电电缆接地端
- d 供电电缆接线端子块
- e 信号电缆
- f 信号电缆接地端
- g 信号电缆接线端子块
- h 服务接口, 用于连接手操器 FXA 193 (Fieldcheck、FieldCare)
- i 电势平衡接地端

接线端子分配

订货号	接线端子号					
	24 (+)	25 (-)	26 (+)	27 (-)	1 (L1/L+)	2 (N/L-)
10***_*****A	脉冲 / 状态输出		HART 电流输出		电源	
功能参数	→ “输出信号”				→ “供电电压”	

分体式仪表的电气连接



分体式仪表的电气连接示意图

- a 墙装型外壳的接线盒
- b 传感器接线盒盖
- c 信号电缆
- d 线圈电缆
- n.c. 绝缘电缆屏蔽层悬空

电缆线芯颜色或接线端子号:

5/6 = 棕; 7/8 = 白; 4 = 绿; 37/36 = 黄

供电电压 (电源)

- 85 ... 250 V AC, 45 ... 65 Hz
- 20 ... 28 V AC, 45 ... 65 Hz, 11 ... 40 V DC

电缆入口

供电电缆和信号电缆 (输入 / 输出):

- M20 × 1.5 电缆入口 (8 ... 12 mm (0.31" ... 0.47"))
- ½" NPT、G ½" 螺纹电缆入口

分体式仪表的连接电缆:

- M20 × 1.5 电缆入口 (8 ... 12 mm (0.31" ... 0.47"))
- ½" NPT、G ½" 螺纹电缆入口

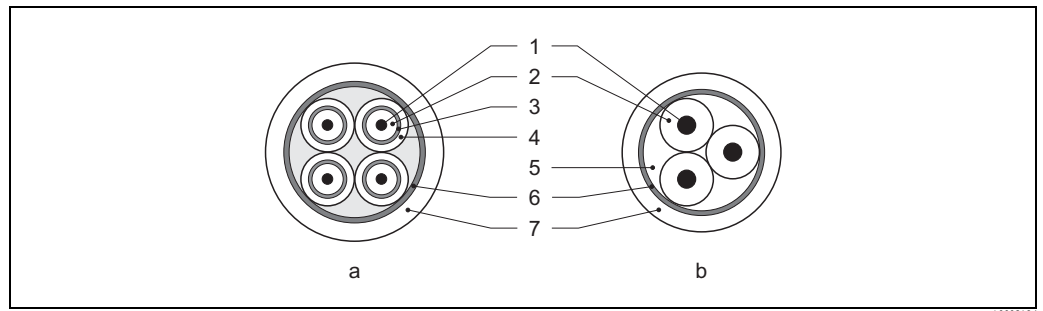
电缆规格 (分体式仪表用)

线圈电缆

- $2 \times 0.75 \text{ mm}^2$ (18 AWG) PVC 电缆, 带铜网编织的屏蔽层 ($\varnothing \sim 7 \text{ mm}$ (0.28"))
- 阻抗: $\leq 37 \text{ } \Omega/\text{km}$ ($\leq 0.011 \text{ } \Omega/\text{ft}$)
- 容抗 (线芯 / 线芯, 屏蔽层接地): $\leq 120 \text{ pF/m}$ ($\leq 37 \text{ pF/ft}$)
- 工作温度: $-20 \dots +80 \text{ }^\circ\text{C}$ ($-4 \dots +176 \text{ }^\circ\text{F}$)
- 电缆横截面积: max. 2.5 mm^2 (14 AWG)
- 电缆绝缘层测试电压: $\leq 1433 \text{ AC r.m.s. } 50/60 \text{ Hz}$ 或 $\geq 2026 \text{ V DC}$

信号电缆

- $3 \times 0.38 \text{ mm}^2$ (20 AWG) PVC 电缆, 带铜网编织的屏蔽层 ($\varnothing \sim 7 \text{ mm}$ (0.28")), 且线芯单独屏蔽
- 阻抗: $\leq 50 \text{ } \Omega/\text{km}$ ($\leq 0.015 \text{ } \Omega/\text{ft}$)
- 容抗 (线芯 / 屏蔽层): $\leq 420 \text{ pF/m}$ ($\leq 128 \text{ pF/ft}$)
- 工作温度: $-20 \dots +80 \text{ }^\circ\text{C}$ ($-4 \dots +176 \text{ }^\circ\text{F}$)
- 电缆横截面积: max. 2.5 mm^2 (14 AWG)



- a 信号电缆
- b 线圈电缆
- 1 线芯
- 2 线芯绝缘层
- 3 线芯屏蔽层
- 4 线芯护套
- 5 线芯加强层
- 6 电缆屏蔽层
- 7 外护套

在强电子干扰的测量场合中使用仪表时:

测量设备符合 EN 61010-1 标准、IEC/EN 61326 标准中 EMC 要求的通用安全性要求和 NAMUR 推荐的 NE21 标准的要求。



小心!

通过接线盒内的专用接地端子进行仪表接地。
电缆屏蔽层至接地端子间的双绞电缆裸露部分长度应尽可能短。

功率消耗

功率消耗

- 85 ... 250 V AC: $< 12 \text{ VA}$ (含传感器)
- 20 ... 28 V AC: $< 8 \text{ VA}$ (含传感器)
- 11 ... 40 V DC: $< 6 \text{ W}$ (含传感器)

启动电流

- 250 V AC 时, max. 16 A ($< 5 \text{ ms}$)
- 28 V AC 时, max. 5.5 A ($< 5 \text{ ms}$)
- 24 V DC 时, max. 3.3 A ($< 5 \text{ ms}$)

电源故障

至少持续 $\frac{1}{2}$ 个频率周期: EEPROM 中储存测量系统参数

电势平衡




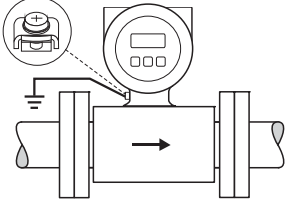
警告！
必须考虑测量系统的电势平衡。

流体和传感器等电势是流量计进行准确测量的前提条件。通常，通过传感器内的参考电极实现。


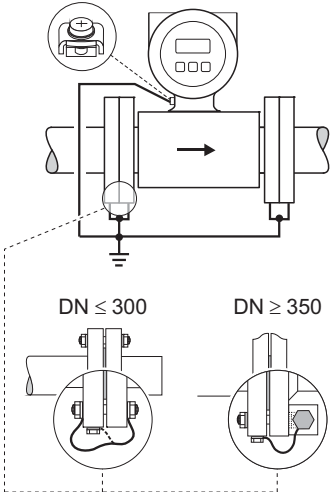
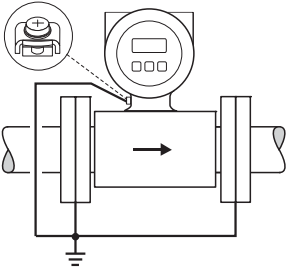
进行系统电势平衡设计时，还请注意以下几点：

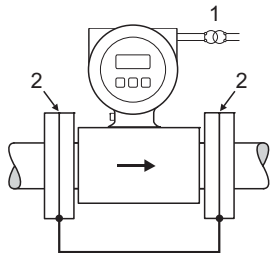
- 工厂内部的接地系统设计
- 操作条件，例如：管道材料，管路系统接地等（参考下表）

标准应用

操作条件	电势平衡
流量计安装在： <ul style="list-style-type: none"> ■ 已接地的金属管道中 通过变送器上的接地端子实现系统电势平衡。 <p> 注意！ 将变送器安装在金属管道中时，建议将变送器外壳上的接地端子连接至管路中。</p>	 <p style="text-align: right;">A0010831</p> <p>通过变送器上的接地端子实现系统电势平衡</p>

特殊应用

操作条件	电势平衡
流量计安装在： <ul style="list-style-type: none"> ■ 未接地的金属管道中 此连接方法还适用于： <ul style="list-style-type: none"> ■ 无法通过常规方法实现系统电势平衡时 ■ 可能出现极高的平衡电流时 两个法兰均通过接地电缆（铜线，横截面积至少为 6 mm^2 (0.0093 in ²)）与管道法兰相连接，并接地。将变送器或传感器接线盒连接至专用接地端子上，实现系统电势平衡。 <p>接地电缆的安装方式取决于流量计的标称口径大小：</p> <ul style="list-style-type: none"> ■ DN ≤ 300 (12")：通过法兰螺栓将接地电缆直接安装在法兰的导电涂层上。 ■ DN ≥ 350 (14")：接地电缆直接安装在金属运输支架上。 <p> 注意！ 法兰间连接的接地电缆可以作为附件从 Endress+Hauser 订购。</p>	 <p style="text-align: right;">A0010832</p> <p>通过变送器上的接地端子和管道法兰实现系统电势平衡</p>
流量计安装在： <ul style="list-style-type: none"> ■ 塑料管道中 ■ 带绝缘内衬的管道中 此连接方法还适用于： <ul style="list-style-type: none"> ■ 无法通过常规方法实现系统电势平衡时 ■ 可能出现极高的平衡电流时 通过附加接地环实现系统电势平衡。接地环通过接地电缆（铜线，横截面积至少为 6 mm^2 (0.0093 in ²)）连接至接地端子上。安装接地环时，请遵守安装指南的要求。	 <p style="text-align: right;">A0010833</p> <p>通过变送器上的接地端子和附加接地环（可选）实现系统电势平衡</p>

操作条件	电势平衡
<p>流量计安装在：</p> <ul style="list-style-type: none"> 带阴极保护单元的管道中 <p>流量计应安装在等电势的管道中。仅需通过接地电缆（铜线，横截面积至少为 6 mm² (0.0093 in²)）将两个管道法兰相连接。通过法兰螺栓将接地电缆直接安装在法兰的导电涂层上。</p> <p>此连接方法还适用于：</p> <ul style="list-style-type: none"> 必须遵守等电势安装适用规范要求。 管道和流量计间不得存在其他导电性电气连接。 安装材料必须满足应用扭矩的要求。 	 <p>电势平衡与阴极保护</p> <p>1 隔离变压器 2 电气隔离</p> <p style="text-align: right;">A0010834</p>

性能参数

参考操作条件

符合 DIN EN 29104 和 VDI/VDE 2641 标准

- 流体温度：+28 °C ± 2 K (+82 °F ± 2 K)
- 环境温度：+22 °C ± 2 K (+72 °F ± 2 K)
- 预热时间：30 min

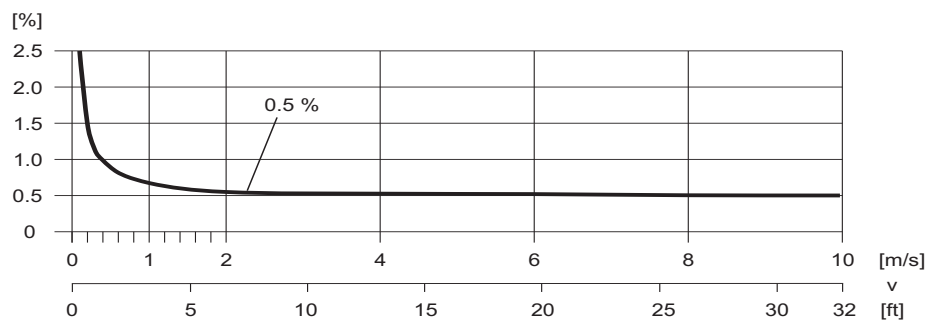
安装条件

- 前直管段：> 10 × DN
- 后直管段：> 5 × DN
- 传感器和变送器均已接地
- 传感器对中安装在管道上

最大测量误差

- 电流输出：典型值为 ± 5 μA
- 脉冲输出：± 0.5 % o.r. ± 2 mm/s (± 0.5 % o.r. ± 0.08 in/s) (o.r. = 读数值的)

在特定范围内，电源电压波动不会影响测量结果。



最大测量误差 (读数值的 %) 示意图

A0003200

重复性

max. ±0.2% o.r. ± 2 mm/s (±0.2% o.r. ± 0.08 in/s) (o.r. = 读数值的)

操作条件：安装

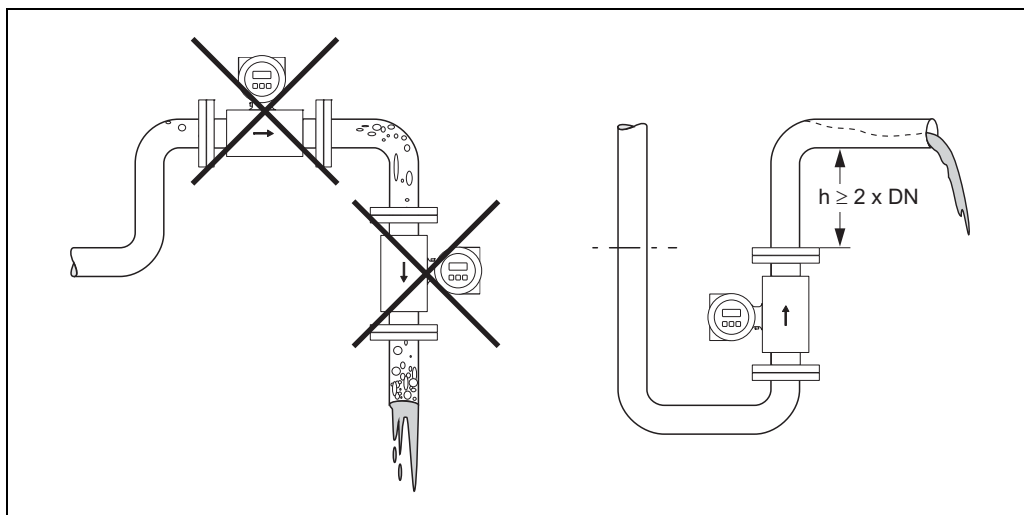
安装指南

安装位置

测量管中出现气体积聚或形成气泡现象时，会增大测量误差。

避免管道中的下列安装位置：

- 管道的最高点。易积聚气体！
- 直接安装在向下排空管道的上方。

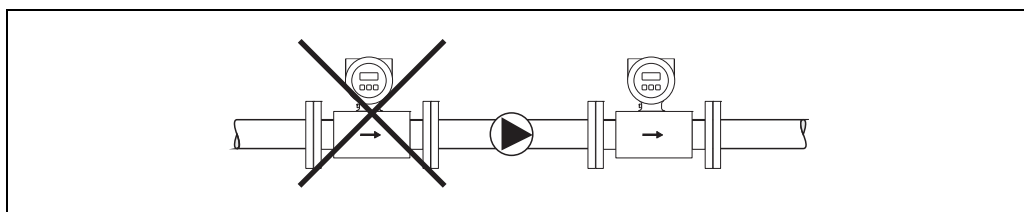


安装位置示意图

泵的安装

请勿将传感器安装在泵的入口侧，避免抽压时损坏测量管内衬。测量管内衬的密闭压力的详细信息 → 17“密闭压力”。

使用活塞泵、隔膜泵或蠕动泵时，需要安装脉动流缓冲器。测量系统的抗冲击性和抗振性的详细信息 → 16“抗冲击性和抗振性”。



泵的安装示意图

非满管管道

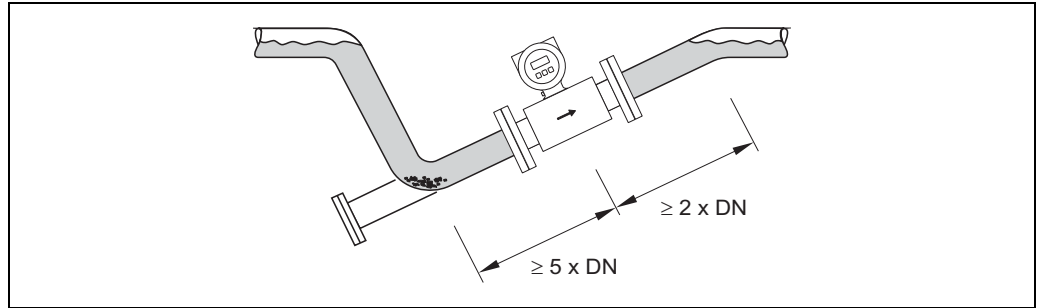
倾斜放置的非满管管道需要配置泄放口。

空管检测功能 (EPD) 用于检测管道，空管或非满管状态，提供附加安全性。



小心！

避免固体残渣积聚！请勿将传感器安装在倾斜管道的最低点，建议安装泄放阀。

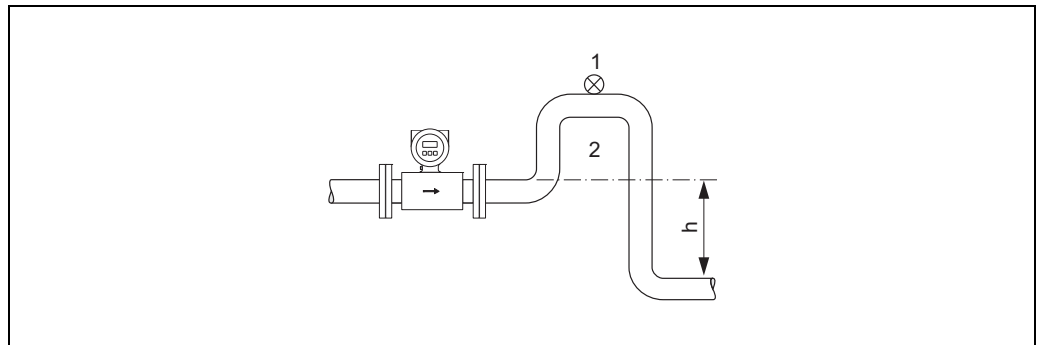


A0003204

非满管管道的安装示意图

竖直管道

在竖直向下管道 ($h \geq 5 \text{ m}$ (16.4 ft)) 中安装时，需要在传感器下游处安装虹吸管或泄放阀，避免抽压时损坏测量管内衬。此外，还可以防止液体短暂停滞在测量管中，产生气障。测量管内衬的密闭压力的详细信息 → 17 “密闭压力”。



A0008157

在竖直管道中安装传感器

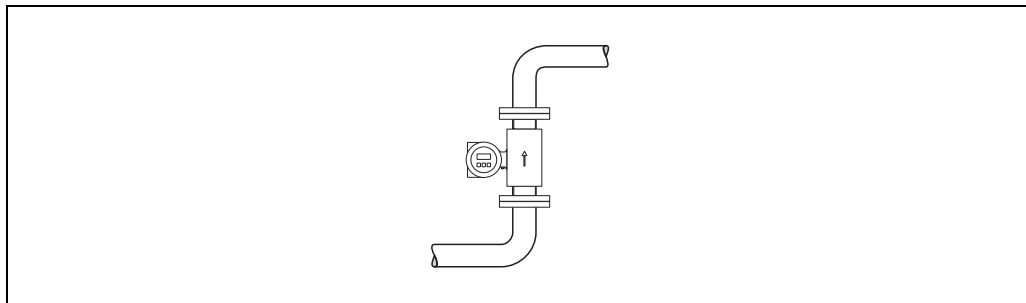
- 1 泄放阀
- 2 虹吸管
- h 竖直管道长度

安装方位

最佳安装位置应能防止测量管中出现气体和空气聚集，以及出现固体积聚。流量计可以选用附加功能，例如空管检测功能 (EPD)，适用于检测非满管测量管、测量除气介质或波动过程压力下进行测量。

竖直安装

自排空管路系统和采用空管检测功能 (EPD) 系统的理想安装方位。



竖直安装示意图

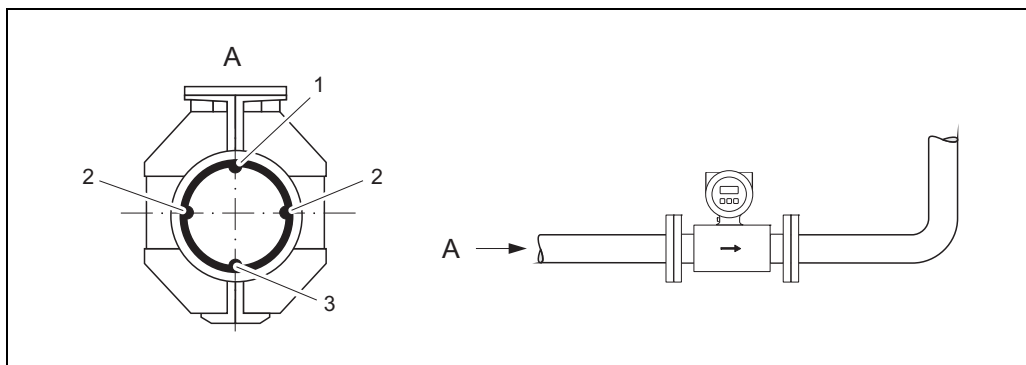
水平安装

测量电极轴必须保持水平，防止夹杂的气泡导致两个测量电极间出现短时间绝缘。



小心！

只有采取水平安装方位且变送器表头朝上时，空管检测功能 (EPD) 才能正常工作。测量管处于非满管状态或空管状态时，无法保证空管检测功能 (EPD) 正常工作。



水平安装示意图

- 1 EPD 电极：空管检测功能
- 2 测量电极：信号检测
- 3 参考电极：电势平衡

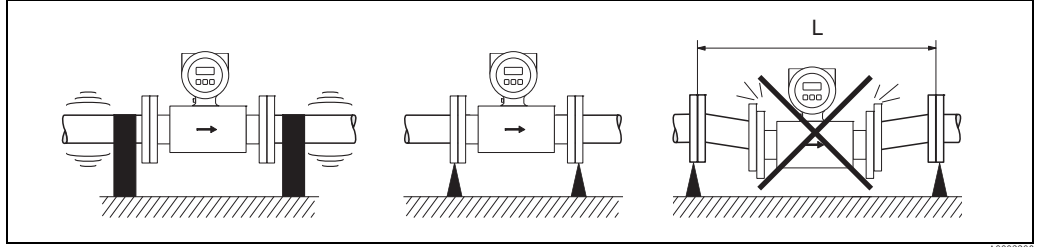
振动

强振动环境下使用时，请加固管路系统和传感器。



小心！

如果振动十分剧烈，建议分开安装变送器和传感器。抗冲击性和抗振性的详细信息 → 目16 “抗冲击性和抗振性”。



流量计的防振措施示意图

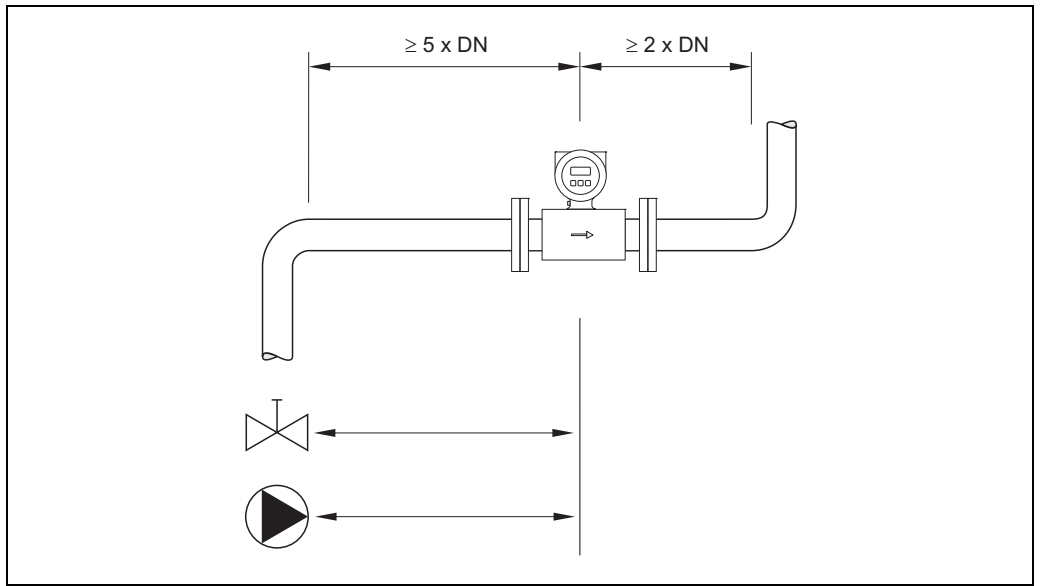
$L > 10 \text{ m (33 ft)}$

前后直管段

如可能，传感器的安装位置应远离阀、三通、弯头等管件。

请保证下列前后直管段长度，以确保测量精度：

- 前直管段： $\geq 5 \times \text{DN}$
- 后直管段： $\geq 2 \times \text{DN}$



前后直管段长度示意图

连接管

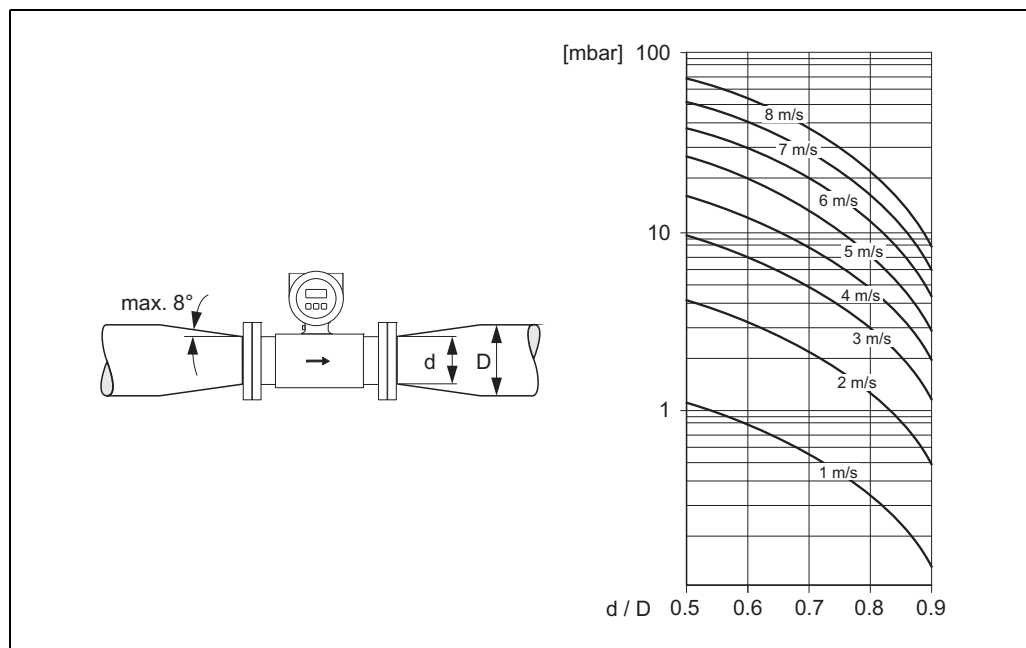
需要将传感器安装在大口径管道中时，可以选择符合DIN EN 545标准的连接管(双法兰缩径管)进行安装。测量极低流速的流体时，流速越高，测量精度也越高。参考下图计算使用缩径管和扩径管后的系统压损大小。



注意！

下图仅适用于粘度与水类似的介质的压损计算。

1. 计算直径比 d/D 。
2. 根据流速 (缩径管下游处) 和直径比 d/D ，参考下图，计算压损大小。



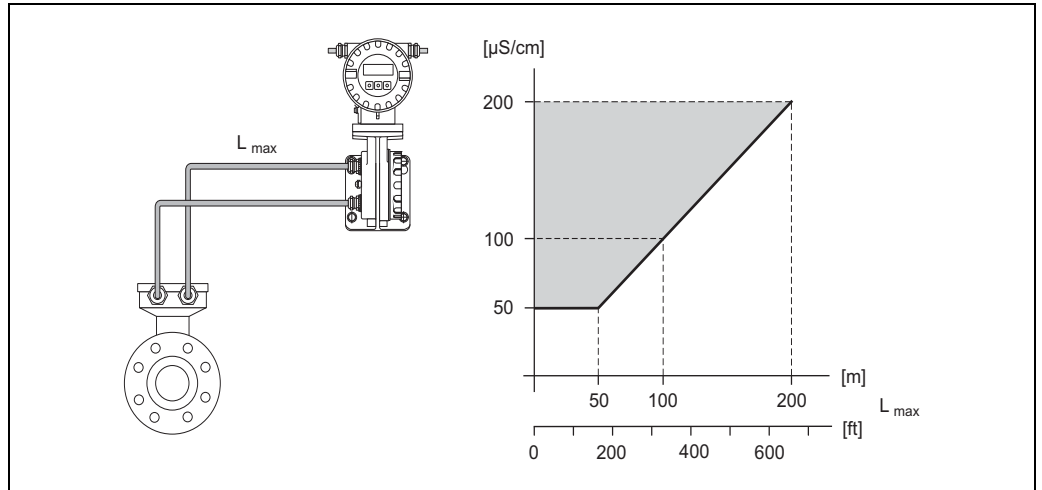
连接管的压损计算曲线

A0003213

连接电缆长度

安装分体式仪表时，请注意以下几点，以确保正确的测量结果：

- 将电缆固定敷设或安装在金属屏蔽管道中。电缆的移动会导致测量信号失真，测量低电导率的流体时，特别需要注意。
- 请勿将电缆敷设在电气设备和开关元件附近。
- 如需要，请确保传感器和变送器等电势。
- 允许电缆长度 L_{\max} 取决于流体的电导率。各种流体的最小电导率为 $50 \mu\text{S}/\text{cm}$ 。
- 空管检测功能 (EPD) 起效时，连接电缆的最大长度为 10 m (33 ft)。



分体式仪表的连接电缆的允许长度示意图

灰色阴影区域 = 允许范围； L_{\max} = 连接电缆长度 [m] ([ft])； 流体电导率 [$\mu\text{S}/\text{cm}$]

A0003214

操作条件：环境

环境温度范围

变送器

- -20 ... +60 °C (-4 ... +140 °F)

传感器

- 碳钢法兰：-10 ... +60 °C (+14 ... +140 °F)
- 不锈钢法兰：-40 ... +60 °C (-40 ... +140 °F)



小心！

禁止超出测量管内衬的允许温度范围 (→ 17 “介质温度范围”)。

请注意以下几点：

- 在阴凉处安装流量计。避免阳光直射，在气候炎热的地区使用时，尤为需要注意。
- 环境温度和流体温度均较高时，必须分开安装变送器和传感器。

储存温度

储存温度与测量变送器及相应的测量传感器的操作温度范围一致。



小心！

- 测量仪表储存期间应避免阳光直射，防止流量计表面温度超限。
- 选择储存位置时，应防止测量仪表内聚集潮气，避免细菌、病菌滋生，损害测量管内衬。

防护等级

- 标准：IP 67 (NEMA 4X) (变送器和传感器)
- 可选：IP 68 (NEMA 6P) (分体式仪表的传感器)
- 需要直接将流量计安装在地下或浸没在污水池中安装时，请咨询 Endress+Hauser 当地销售中心。

抗冲击性和抗振性

符合 IEC 68-2-6 标准，加速度可达 2 g

电磁兼容性 (EMC)

- 符合 IEC/EN 61326 标准和 NAMUR 推荐的 NE 21 标准
- 干扰发射：极限值符合 EN 55011 工业区标准

操作条件：过程

介质温度范围

允许温度取决于测量管内衬的材料：

- -20 ... +50 °C (-4 ... +122 °F)：聚氨酯内衬，口径为 DN 25 ... 1200 (1 ... 48")
- 0 ... +80 °C (+32 ... +176 °F)：硬橡胶内衬，口径为 DN 50 ... 2000 (2 ... 78")

电导率



最小电导率：≥ 50 µS/cm

注意！

使用分体式仪表测量时，介质的最小电导率取决于连接电缆长度 (→ 15 “连接电缆长度”)。

介质压力范围 (标称压力)

- EN 1092-1 (DIN 2501)
 - PN 6 (DN 350 ... 2000 (14 ... 78"))
 - PN 10 (DN 200 ... 2000 (8 ... 78"))
 - PN 16 (DN 65 ... 2000 (3 ... 78"))
 - PN 25 (DN 200 ... 1000 (8 ... 40"))
 - PN 40 (DN 25 ... 150 (1 ... 6"))
- ANSI B 16.5
 - Class 150 (DN 25 ... 600 (1 ... 24"))
 - Class 300 (DN 25 ... 150 (1 ... 6"))
- AWWA
 - Class D (DN 700 ... 2000 (28 ... 78"))
- JIS B2220
 - 10 K (DN 50 ... 300 (2 ... 12"))
 - 20 K (DN 25 ... 300 (1 ... 12"))
- AS 2129
 - 表 E (DN 80 (3")、100 (4")、150 ... 1200 (6 ... 48"))
- AS 4087
 - PN 16 (DN 80 (3")、100 (4")、150 ... 1200 (6 ... 48"))

密闭压力

测量管内衬：聚氨酯

标称口径		不同流体温度下的绝压极限值 [mbar] ([psi])			
		25 °C (77 °F)		50 °C (122 °F)	
[mm]	[inch]	[mbar]	[psi]	[mbar]	[psi]
25 ... 1200	1 ... 48"	0	0	0	0

测量管内衬：硬橡胶

标称口径		不同流体温度下的绝压极限值 [mbar] ([psi])					
		25 °C (77 °F)		70 °C (158 °F)		80 °C (176 °F)	
[mm]	[inch]	[mbar]	[psi]	[mbar]	[psi]	[mbar]	[psi]
50 ... 2000	2 ... 78"	0	0	0	0	0	0

限流值

管道口径和介质流速决定了传感器的标称口径。

最佳流速在 2 ... 3 m/s (6.5 ... 9.8 ft/s) 之间。此外，流速 (v) 还需与流体物理特性相匹配：

- $v < 2$ m/s (6.5 ft/s): 磨损性流体，例如：陶土、石灰乳、矿浆等
- $v > 2$ m/s (6.5 ft/s): 粘附性流体，例如：污水污泥等

流量特征参数 (公制 (SI) 单位)					
口径		推荐流速 最小 / 最大满量程值 ($v \sim 0.3$ 或 10 m/s)	出厂设置		
[mm]	[inch]		满量程值 电流输出 ($v \sim 2.5$ m/s)	脉冲当量 (~ 2 个脉冲 /s)	小流量切除 ($v \sim 0.04$ m/s)
25	1"	9 ... 300 dm ³ /min	75 dm ³ /min	0.50 dm ³	1 dm ³ /min
32	–	15 ... 500 dm ³ /min	125 dm ³ /min	1.00 dm ³	2 dm ³ /min
40	1½"	25 ... 700 dm ³ /min	200 dm ³ /min	1.50 dm ³	3 dm ³ /min
50	2"	35 ... 1100 dm ³ /min	300 dm ³ /min	2.50 dm ³	5 dm ³ /min
65	–	60 ... 2000 dm ³ /min	500 dm ³ /min	5.00 dm ³	8 dm ³ /min
80	3"	90 ... 3000 dm ³ /min	750 dm ³ /min	5.00 dm ³	12 dm ³ /min
100	4"	145 ... 4700 dm ³ /min	1200 dm ³ /min	10.00 dm ³	20 dm ³ /min
125	–	220 ... 7500 dm ³ /min	1850 dm ³ /min	15.00 dm ³	30 dm ³ /min
150	6"	20 ... 600 m ³ /h	150 m ³ /h	0.025 m ³	2.5 m ³ /h
200	8"	35 ... 1100 m ³ /h	300 m ³ /h	0.05 m ³	5.0 m ³ /h
250	10"	55 ... 1700 m ³ /h	500 m ³ /h	0.05 m ³	7.5 m ³ /h
300	12"	80 ... 2400 m ³ /h	750 m ³ /h	0.10 m ³	10 m ³ /h
350	14"	110 ... 3300 m ³ /h	1000 m ³ /h	0.10 m ³	15 m ³ /h
375	15"	140 ... 4200 m ³ /h	1200 m ³ /h	0.15 m ³	20 m ³ /h
400	16"	140 ... 4200 m ³ /h	1200 m ³ /h	0.15 m ³	20 m ³ /h
450	18"	180 ... 5400 m ³ /h	1500 m ³ /h	0.25 m ³	25 m ³ /h
500	20"	220 ... 6600 m ³ /h	2000 m ³ /h	0.25 m ³	30 m ³ /h
600	24"	310 ... 9600 m ³ /h	2500 m ³ /h	0.30 m ³	40 m ³ /h
700	28"	420 ... 13500 m ³ /h	3500 m ³ /h	0.50 m ³	50 m ³ /h
–	30"	480 ... 15000 m ³ /h	4000 m ³ /h	0.50 m ³	60 m ³ /h
800	32"	550 ... 18000 m ³ /h	4500 m ³ /h	0.75 m ³	75 m ³ /h
900	36"	690 ... 22500 m ³ /h	6000 m ³ /h	0.75 m ³	100 m ³ /h
1000	40"	850 ... 28000 m ³ /h	7000 m ³ /h	1.00 m ³	125 m ³ /h
–	42"	950 ... 30000 m ³ /h	8000 m ³ /h	1.00 m ³	125 m ³ /h
1200	48"	1250 ... 40000 m ³ /h	10000 m ³ /h	1.50 m ³	150 m ³ /h
–	54"	1550 ... 50000 m ³ /h	13000 m ³ /h	1.50 m ³	200 m ³ /h
1400	–	1700 ... 55000 m ³ /h	14000 m ³ /h	2.00 m ³	225 m ³ /h
–	60"	1950 ... 60000 m ³ /h	16000 m ³ /h	2.00 m ³	250 m ³ /h
1600	–	2200 ... 70000 m ³ /h	18000 m ³ /h	2.50 m ³	300 m ³ /h
–	66"	2500 ... 80000 m ³ /h	20500 m ³ /h	2.50 m ³	325 m ³ /h
1800	72"	2800 ... 90000 m ³ /h	23000 m ³ /h	3.00 m ³	350 m ³ /h
–	78"	3300 ... 100000 m ³ /h	28500 m ³ /h	3.50 m ³	450 m ³ /h
2000	–	3400 ... 110000 m ³ /h	28500 m ³ /h	3.50 m ³	450 m ³ /h

流量特征参数 (英制 (US) 单位)					
口径		推荐流速 最小 / 最大满量程值 (v ~ 0.3 或 10 m/s)	出厂设置		
[inch]	[mm]		满量程值 电流输出 (v ~ 2.5 m/s)	脉冲当量 (~ 2 个脉冲 /s)	小流量切除 (v ~ 0.04 m/s)
1"	25	2.5 ... 80 gal/min	18 gal/min	0.20 gal	0.25 gal/min
–	32	4 ... 130 gal/min	30 gal/min	0.20 gal	0.50 gal/min
1½"	40	7 ... 190 gal/min	50 gal/min	0.50 gal	0.75 gal/min
2"	50	10 ... 300 gal/min	75 gal/min	0.50 gal	1.25 gal/min
–	65	16 ... 500 gal/min	130 gal/min	1 gal	2.0 gal/min
3"	80	24 ... 800 gal/min	200 gal/min	2 gal	2.5 gal/min
4"	100	40 ... 1250 gal/min	300 gal/min	2 gal	4.0 gal/min
–	125	60 ... 1950 gal/min	450 gal/min	5 gal	7.0 gal/min
6"	150	90 ... 2650 gal/min	600 gal/min	5 gal	12 gal/min
8"	200	155 ... 4850 gal/min	1200 gal/min	10 gal	15 gal/min
10"	250	250 ... 7500 gal/min	1500 gal/min	15 gal	30 gal/min
12"	300	350 ... 10600 gal/min	2400 gal/min	25 gal	45 gal/min
14"	350	500 ... 15000 gal/min	3600 gal/min	30 gal	60 gal/min
15"	375	600 ... 19000 gal/min	4800 gal/min	50 gal	60 gal/min
16"	400	600 ... 19000 gal/min	4800 gal/min	50 gal	60 gal/min
18"	450	800 ... 24000 gal/min	6000 gal/min	50 gal	90 gal/min
20"	500	1000 ... 30000 gal/min	7500 gal/min	75 gal	120 gal/min
24"	600	1400 ... 44000 gal/min	10500 gal/min	100 gal	180 gal/min
28"	700	1900 ... 60000 gal/min	13500 gal/min	125 gal	210 gal/min
30"	–	2150 ... 67000 gal/min	16500 gal/min	150 gal	270 gal/min
32"	800	2450 ... 80000 gal/min	19500 gal/min	200 gal	300 gal/min
36"	900	3100 ... 100000 gal/min	24000 gal/min	225 gal	360 gal/min
40"	1000	3800 ... 125000 gal/min	30000 gal/min	250 gal	480 gal/min
42"	–	4200 ... 135000 gal/min	33000 gal/min	250 gal	600 gal/min
48"	1200	5500 ... 175000 gal/min	42000 gal/min	400 gal	600 gal/min
54"	–	9 ... 300 Mgal/min	75 Mgal/min	0.0005 Mgal	1.3 Mgal/min
–	1400	10 ... 340 Mgal/min	85 Mgal/min	0.0005 Mgal	1.3 Mgal/min
60"	–	12 ... 380 Mgal/min	95 Mgal/min	0.0005 Mgal	1.3 Mgal/min
–	1600	13 ... 450 Mgal/min	110 Mgal/min	0.0008 Mgal	1.7 Mgal/min
66"	–	14 ... 500 Mgal/min	120 Mgal/min	0.0008 Mgal	2.2 Mgal/min
72"	1800	16 ... 570 Mgal/min	140 Mgal/min	0.0008 Mgal	2.6 Mgal/min
78"	–	18 ... 650 Mgal/min	175 Mgal/min	0.001 Mgal	3.0 Mgal/min
–	2000	20 ... 700 Mgal/min	175 Mgal/min	0.001 Mgal	3.0 Mgal/min

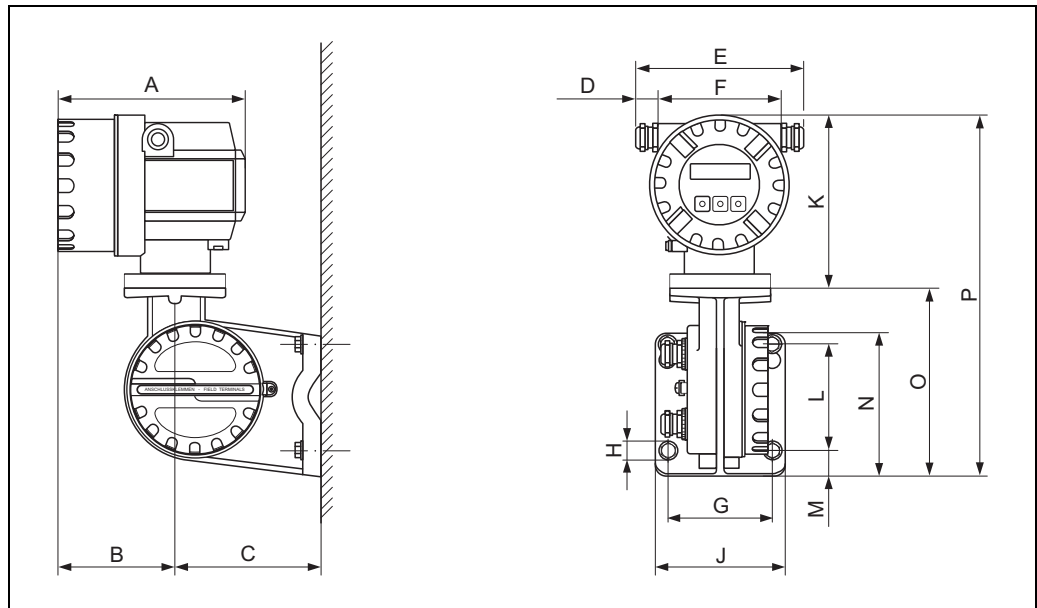
压损

- 传感器安装在具有相同口径的管道上时，无压损。
- 使用符合 DIN EN 545 标准的连接管时的压损 → 图 14 “连接管”。

机械结构

设计 & 外形尺寸

分体式变送器



分体式变送器的外形尺寸示意图

公制 (SI) 单位

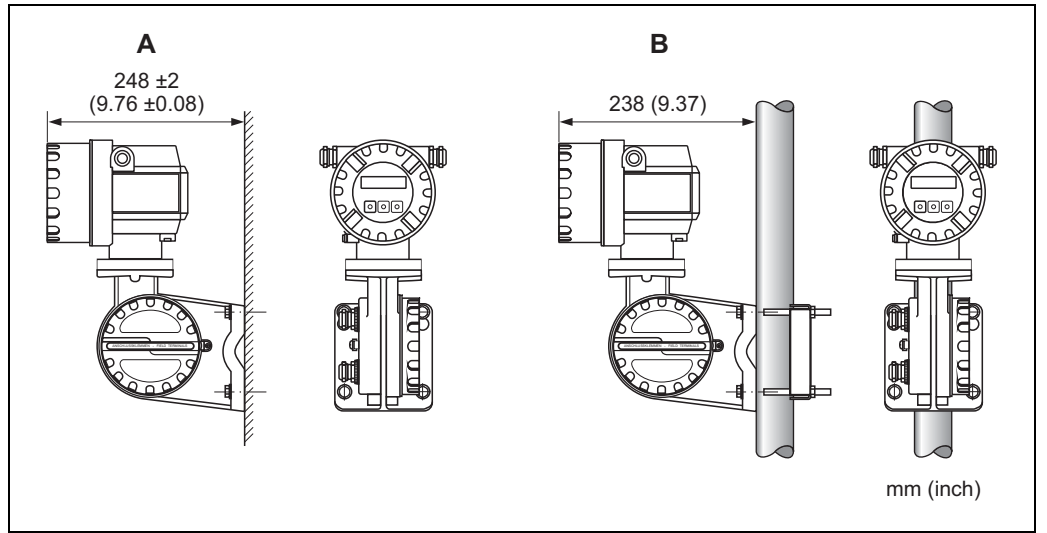
A	B	C	D	E	F	G	Ø H
178	113	135	20 ... 30	161 ... 181	113	100	8.6 (M8)
J	K	L	M	N	O	P	
123	150	100	25	133	177.5	327.5	

单位: mm

英制 (US) 单位

A	B	C	D	E	F	G	Ø H
7.00	4.45	5.31	0.79 ... 1.81	6.34 ... 7.13	4.45	3.94	0.34 (M8)
J	K	L	M	N	O	P	
4.84	5.90	3.94	0.98	5.24	6.99	12.89	

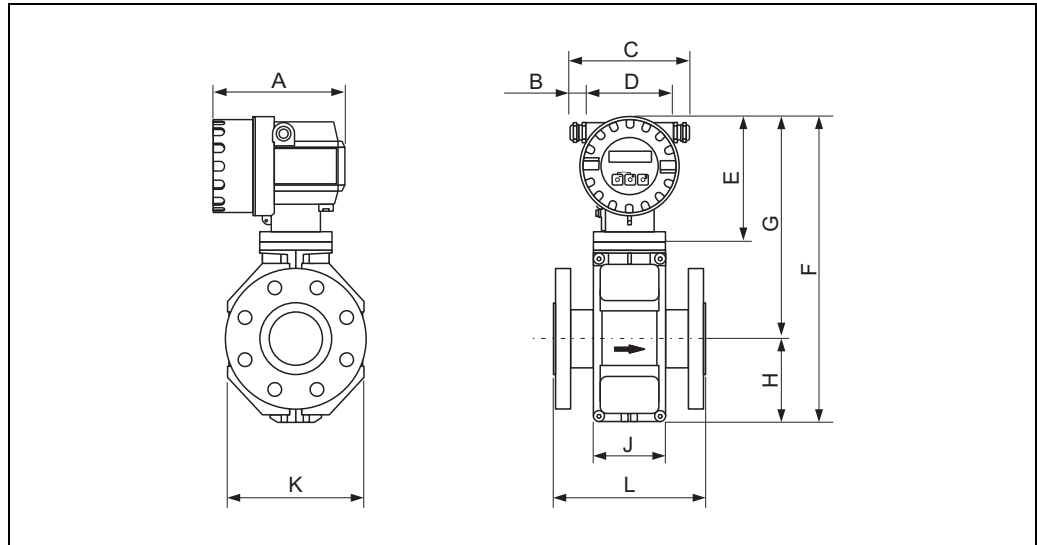
单位: inch



分体式变送器的安装示意图

- A 直接壁式安装
- B 柱式安装

一体式仪表 (DN ≤ 300 (12"))



A0012464

公制 (SI) 单位

DN EN (DIN) / JIS / AS ²⁾	L ¹⁾	A	B	C	D	E	F	G	H	J	K
25	200	178	20 ... 30	161 ... 181	113	150	341	257	84	94	120
32	200						341	257	84	94	120
40	200						341	257	84	94	120
50	200						341	257	84	94	120
65	200						391	282	109	94	180
80	200						391	282	109	94	180
100	250						391	282	109	94	180
125	250						472	322	150	140	260
150	300						472	322	150	140	260
200	350						527	347	180	156	324
250	450						577	372	205	166	400
300	500						627	397	230	166	460

¹⁾ 长度与压力等级无关。装配长度符合 DVGW 标准。

²⁾ AS 法兰仅提供口径 DN 80、DN 100 和 DN 150 ... 300。

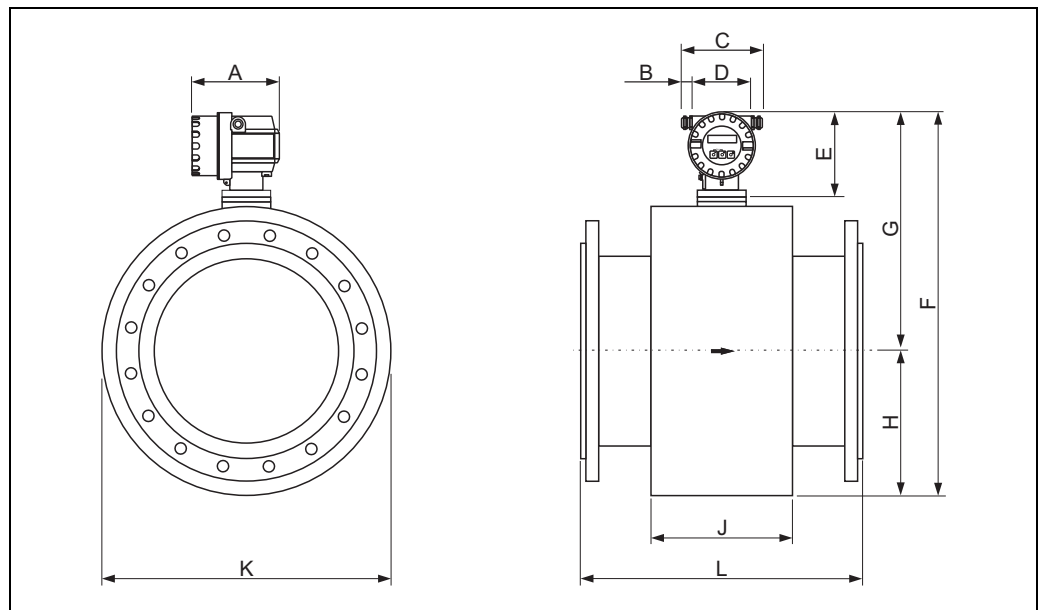
单位: mm

英制 (US) 单位

DN ANSI	L ¹⁾	A	B	C	D	E	F	G	H	J	K
1"	7.87	7.01	0.79 ... 1.18	6.34 ... 7.13	4.45	5.91	13.4	10.1	3.31	3.70	4.72
1½"	7.87						13.4	10.1	3.31	3.70	4.72
2"	7.87						13.4	10.1	3.31	3.70	4.72
3"	7.87						15.4	11.1	4.29	3.70	7.09
4"	9.84						15.4	11.1	4.29	3.70	7.09
6"	11.8						18.6	12.7	5.91	5.51	10.2
8"	13.8						20.8	13.7	7.09	6.14	12.8
10"	17.7						22.7	14.7	8.07	6.14	15.8
12"	19.7						24.7	15.6	9.06	6.54	18.1

¹⁾ 长度与压力等级无关。装配长度符合 DVGW 标准。
单位: inch

一体式仪表 (DN ≥ 350 (14"))



A0003218

公制 (SI) 单位

DN EN (DIN) / AS ²⁾	L ¹⁾	A	B	C	D	E	F	G	H	J	K
350	550	178	20 ... 30	161 ... 181	113	150	738.5	456.5	282.0	276	564
375	600						790.5	482.5	308.0	276	616
400	600						790.5	482.5	308.0	276	616
450	650						840.5	507.5	333.0	292	666
500	650						891.5	533.0	358.5	292	717
600	780						995.5	585.0	410.5	402	821
700	910						1198.5	686.5	512.0	589	1024
750	975						1198.5	686.5	512.0	626	1024
800	1040						1241.5	708.5	533.5	647	1067
900	1170						1394.5	784.5	610.0	785	1220
1000	1300						1546.5	860.5	686.0	862	1372
1050	1365						1598.5	886.5	712.0	912	1424
1200	1560						1796.5	985.5	811.0	992	1622
1350	1755						1998.5	1086.5	912.0	1252	1824
1400	1820						2148.5	1161.5	987.0	1252	1974
1500	1950						2196.5	1185.5	1011.0	1392	2022
1600	2080	2286.5	1230.5	1056.0	1482	2112					
1650	2145	2360.5	1267.5	1093.0	1482	2186					
1800	2340	2550.5	1362.5	1188.0	1632	2376					
2000	2600	2650.5	1412.5	1238.0	1732	2476					

¹⁾ 长度与压力等级无关。装配长度符合 DVGW 标准。

²⁾ AS 法兰仅提供口径 DN 350、DN 400、DN 500 和 DN 600。

单位: mm

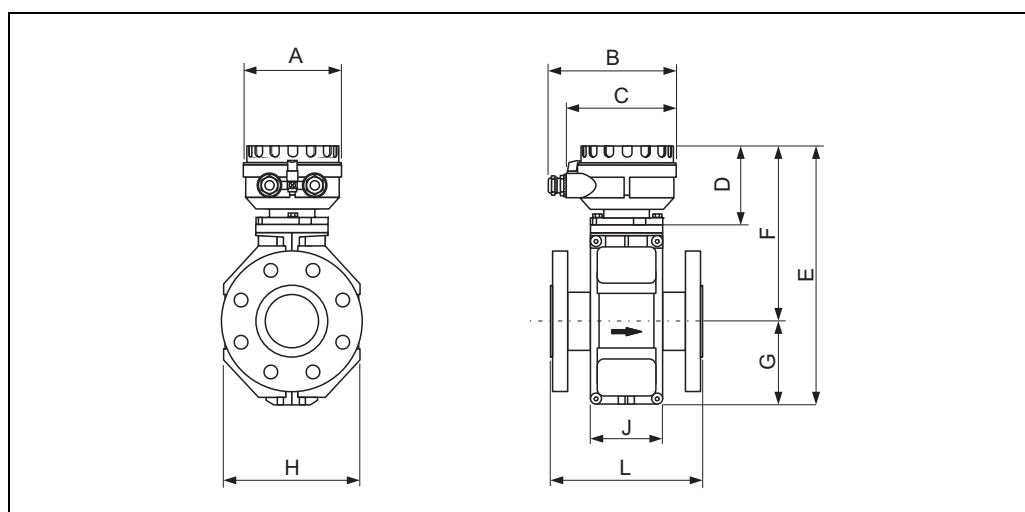
英制 (US) 单位

DN ANSI / AWWA ²⁾	L ¹⁾	A	B	C	D	E	F	G	H	J	K
14"	21.6	7.01	0.79 ... 1.18	6.34 ... 7.13	4.45	5.91	29.1	17.9	11.1	10.9	22.2
15"	23.6						31.1	18.9	12.1	10.9	24.2
16"	23.6						31.1	18.9	12.1	10.9	24.2
18"	25.6						33.1	19.9	13.1	11.5	26.2
20"	25.6						35.1	20.9	14.1	11.5	28.2
24"	30.7						39.2	23.0	16.2	15.8	32.3
28"	35.8						47.2	27.0	20.1	23.2	40.3
30"	38.4						47.2	27.0	20.1	24.6	40.3
32"	40.9						48.9	27.9	21.0	25.5	42.0
36"	46.0						54.9	30.9	24.0	30.9	48.0
40"	51.2						60.9	33.9	27.0	33.9	54.0
42"	53.7						62.9	34.9	28.0	35.9	56.0
48"	61.4						71.7	38.8	31.9	39.0	63.8
54"	69.1						78.7	42.8	35.9	42.3	71.8
56"	71.7						84.6	45.7	38.9	49.3	77.7
60"	76.8						86.5	46.7	39.8	54.8	79.6
64"	81.9						90.0	48.4	41.6	58.4	83.2
66"	84.4						92.9	49.9	43.0	58.4	86.0
72"	92.1						100.4	53.6	46.8	64.2	93.5
78"	102.3						104.3	55.6	48.7	68.2	97.5

¹⁾ 长度与压力等级无关。装配长度符合 DVGW 标准。

²⁾ 口径 ≤ DN 24" 时，仅适用于 ANSI 法兰；口径 ≥ DN 28" 时仅适用于 AWWA 法兰。
单位：inch

分体式传感器 (DN ≤ 300 (12"))



A0012462

公制 (SI) 单位

DN EN (DIN) / JIS / AS ²⁾	L ¹⁾	A	B	C	D	E	F	G	H	J
25	200	129	163	143	102	286	202	84	120	94
32	200	129	163	143	102	286	202	84	120	94
40	200	129	163	143	102	286	202	84	120	94
50	200	129	163	143	102	286	202	84	120	94
65	200	129	163	143	102	336	227	109	180	94
80	200	129	163	143	102	336	227	109	180	94
100	250	129	163	143	102	336	227	109	180	94
125	250	129	163	143	102	417	267	150	260	140
150	300	129	163	143	102	417	267	150	260	140
200	350	129	163	143	102	472	292	180	324	156
250	450	129	163	143	102	522	317	205	400	166
300	500	129	163	143	102	572	342	230	460	166

¹⁾ 长度与压力等级无关。装配长度符合 DVGW 标准。

²⁾ AS 法兰仅提供口径 DN 80、DN 100 和 DN 150 ... 300。

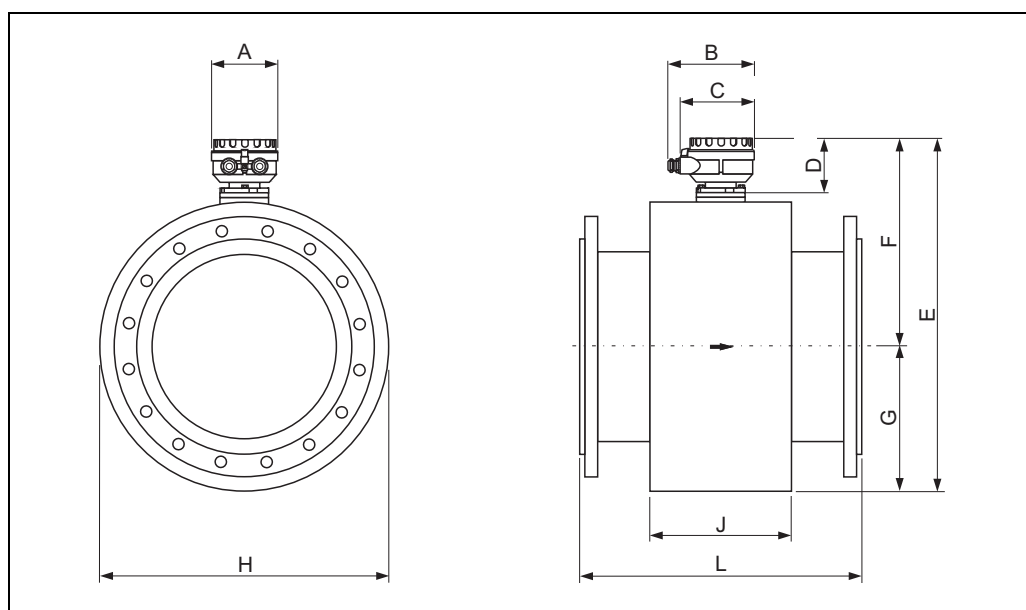
单位: mm

英制 (US) 单位

DN ANSI	L ¹⁾	A	B	C	D	E	F	G	H	J
1"	7.87	5.08	6.42	5.63	4.02	11.3	7.95	3.32	4.72	3.70
1½"	7.87					11.3	7.95	3.32	4.72	3.70
2"	7.87					11.3	7.95	3.32	4.72	3.70
3"	7.87					13.2	8.94	4.30	7.10	3.70
4"	9.84					13.2	8.94	4.30	7.10	3.70
6"	11.8					16.4	10.5	5.91	10.2	5.51
8"	13.8					18.6	11.5	7.10	12.8	6.14
10"	17.7					20.6	12.5	8.08	15.8	6.14
12"	19.7					22.5	13.5	9.06	18.1	6.54

¹⁾ 长度与压力等级无关。装配长度符合 DVGW 标准。
单位: inch

分体式传感器 (DN ≥ 350 (14"))



A0003220

公制 (SI) 单位

DN EN (DIN) / AS ²⁾	L ¹⁾	A	B	C	D	E	F	G	H	J
350	550	129	163	143	102	683.5	401.5	282.0	564	276
375	600					735.5	427.5	308.0	616	276
400	600					735.5	427.5	308.0	616	276
450	650					785.5	452.5	333.0	666	292
500	650					836.5	478.0	358.5	717	292
600	780					940.5	530.0	410.5	821	402
700	910					1143.5	631.5	512.0	1024	589
750	975					1143.5	631.5	512.0	1024	626
800	1040					1186.5	653.0	533.5	1067	647
900	1170					1339.5	729.5	610.0	1220	785
1000	1300					1491.5	805.5	686.0	1372	862
1050	1365					1543.5	831.5	712.0	1424	912
1200	1560					1741.5	930.5	811.0	1622	992
1350	1755					1943.5	1031.5	912.0	1824	1252
1400	1820					2093.5	1106.5	987.0	1974	1252
1500	1950					2141.5	1130.5	1011.0	2022	1392
1600	2080					2231.5	1175.5	1056.0	2112	1482
1650	2145					2305.5	1212.5	1093.0	2186	1482
1800	2340					2495.5	1307.5	1188.0	2376	1632
2000	2600					2595.5	1357.5	1238.0	2476	1732

¹⁾ 长度与压力等级无关。装配长度符合 DVGW 标准。

²⁾ AS 法兰仅提供口径 DN 350、DN 400、DN 500 和 DN 600。

单位: mm

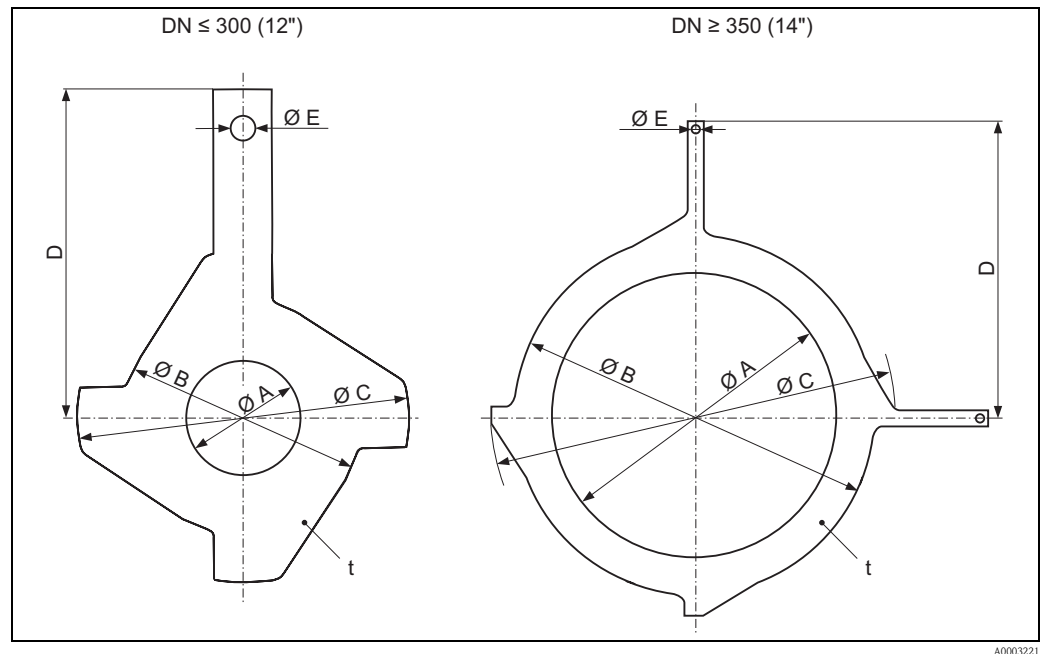
英制 (US) 单位

DN ANSI / AWWA ²⁾	L ¹⁾	A	B	C	D	E	F	G	H	J
14"	21.6	5.08	6.42	5.63	4.02	29.1	15.8	11.1	22.2	10.9
15"	23.6					31.1	16.8	12.1	24.2	10.9
16"	23.6					31.1	16.8	12.1	24.2	10.9
18"	25.6					33.1	17.8	13.1	26.2	11.5
20"	25.6					35.1	18.8	14.1	28.2	11.5
24"	30.7					39.2	20.9	16.2	32.3	15.8
28"	35.8					45.0	24.9	20.1	40.3	23.2
30"	38.4					45.0	24.9	20.1	40.3	24.6
32"	40.9					46.7	25.7	21.0	42.0	25.5
36"	46.0					52.7	28.7	24.0	48.0	30.9
40"	51.2					58.7	31.7	27.0	54.0	33.9
42"	53.7					60.7	32.7	28.0	56.0	35.9
48"	61.4					68.5	36.6	31.9	63.8	39.0
54"	69.1					76.5	40.6	35.9	71.8	42.3
56"	71.7					82.4	43.6	38.9	77.7	49.3
60"	76.8					84.3	44.5	39.8	79.6	54.8
64"	81.9					87.9	46.3	41.6	83.2	58.4
66"	84.4					90.8	47.7	43.0	86.0	58.4
72"	92.1					98.2	51.5	46.8	93.5	64.2
78"	102.3					102.2	53.4	48.7	97.5	68.2

¹⁾ 长度与压力等级无关。装配长度符合 DVGW 标准。

²⁾ 口径 ≤ DN 24" 时，仅适用于 ANSI 法兰；口径 ≥ DN 28" 时仅适用于 AWWA 法兰。
单位：inch

法兰连接的接地环



A0003221

公制 (SI) 单位

DN ¹⁾ EN (DIN) / JIS / AS ²⁾	A	B	C	D	E	t
25	26	62	77.5	87.5	6.5	2
32	35	80	87.5	94.5		
40	41	82	101	103		
50	52	101	115.5	108		
65	68	121	131.5	118		
80	80	131	154.5	135		
100	104	156	186.5	153		
125	130	187	206.5	160		
150	158	217	256	184		
200	206	267	288	205		
250	260	328	359	240		
300 ³⁾	312	375	413	273		
300 ⁴⁾	310	375	404	268		
350 ³⁾	343	433	479	365	9.0	
375 ³⁾	393	480	542	395		
400 ³⁾	393	480	542	395		
450 ³⁾	439	538	583	417		
500 ³⁾	493	592	650	460		
600 ³⁾	593	693	766	522		

¹⁾ 除 DN ≥ 300 外，接地环适用于所有法兰标准 / 压力等级。

²⁾ AS 法兰仅提供口径 DN 32、DN 40、DN 65 和 DN 125。

³⁾ PN 10/16

⁴⁾ PN 25、JIS 10K/20K

单位：mm

英制 (US) 单位

DN ¹⁾ ANSI	A	B	C	D	E	t
1"	1.02	2.44	3.05	3.44	0.26	0.08
1½"	1.61	3.23	3.98	4.06		
2"	2.05	3.98	4.55	4.25		
3"	3.15	5.16	6.08	5.31		
4"	4.09	6.14	7.34	6.02		
6"	6.22	8.54	10.08	7.24		
8"	8.11	10.5	11.3	8.07		
10"	10.2	12.9	14.1	9.45		
12"	12.3	14.8	16.3	10.8		
14"	13.5	17.1	18.9	14.4	0.35	
15"	15.45	18.9	21.3	15.6		
16"	15.45	18.9	21.3	15.6		
18"	17.3	21.2	23.0	16.4		
20"	19.4	23.3	25.6	18.1		
24"	23.4	27.3	30.1	20.6		

¹⁾ 接地环适用于所有法兰标准 / 压力等级。
单位: inch

重量

公制 (SI) 单位

口径		一体式仪表			分体式仪表 (不含电缆)			变送器 墙装型外壳		
[mm]	[inch]	EN (DIN) / AS ¹⁾	JIS	ANSI / AWWA	EN (DIN) / AS ¹⁾	传感器 JIS	ANSI / AWWA			
25	1"	PN 40	5.7	5.7	5.7	PN 40	5.3	5.3	3.1	
32	-		6.4	5.7	-		6.0	5.3		
40	1½"		7.8	6.7	7.8		7.4	6.3		7.4
50	2"	PN 16	9.0	7.7	9.0	PN 16	8.6	7.3		
65	-		10.4	9.5	-		10.0	9.1		-
80	3"		12.4	10.9	12.4		12.0	10.5		12.0
100	4"	PN 10	14.4	13.1	14.4	PN 10	14.0	12.7		
125	-		19.9	19.4	-		19.5	19.0		-
150	6"		23.9	22.9	23.9		23.5	22.5		23.5
200	8"	PN 6	43.4	40.3	43.3	PN 6	43	39.9		
250	10"		63.4	67.8	73.4		63	67.4		73
300	12"		68.4	70.7	108.4		68	70.3		108
350	14"	Class 150	105	-	175	Class 150	103	173		
375	15"		120	-	-		118	-		
400	16"		120	-	205		118	203		
450	18"	Class 150	161	-	255	Class 150	159	253		
500	20"		156	-	285		154	283		
600	24"		208	-	405		206	403		
700	28"	Class 150	304	-	400	Class 150	302	398		
-	30"		-	-	460		-	458		
800	32"		357	-	550		355	548		
900	36"	Class 150	485	-	800	Class 150	483	798		
1000	40"		589	-	900		587	898		
-	42"		-	-	1100		-	1098		
1200	48"	Class D	850	-	1400	Class D	848	1398		
-	54"		-	-	2200		-	2198		
1400	-		1300	-	-		1298	-		
-	60"	Class D	-	-	2700	Class D	-	2698		
1600	-		1700	-	-		1698	-		
-	66"		-	-	3700		-	3698		
1800	72"	Class D	2200	-	4100	Class D	2198	4098		
-	78"		-	-	4600		-	4598		
2000	-		2800	-	-		2798	-		

¹⁾ AS 法兰仅提供口径 DN 80、DN 100、DN 150 ... 400、DN 500 和 DN 600。

- 变送器 (一体式): 1.8 kg
- 上述参数为标准压力等级下的重量值, 不含包装材料重量

英制 (US) 单位 (仅适用 ANSI/AWWA)

重量单位: lbs		口径		一体式仪表	分体式仪表 (不含电缆)	
[mm]	[inch]			ANSI /AWWA	传感器 ANSI / AWWA	变送器 墙装型外壳
25	1"	Class 150		12.6	11.7	6.8
40	1½"			17.2	16.3	
50	2"			19.9	19.0	
80	3"			27.3	26.5	
100	4"			31.8	30.9	
150	6"			52.7	51.8	
200	8"			95.5	94.8	
250	10"			162.1	161.0	
300	12"			239.0	238.1	
350	14"			380.1	381.5	
400	16"			448.5	447.6	
450	18"			558.8	557.9	
500	20"			624.9	624.0	
600	24"			889.5	888.6	
700	28"	Class D		878.5	877.6	
-	30"			1010.8	1009.9	
800	32"			1209.2	1208.3	
900	36"			1760.5	1759.6	
1000	40"			1981.0	1980.1	
-	42"			2422.0	2421.1	
1200	48"			3083.5	3082.6	
-	54"			4847.5	4846.6	
-	60"			5950.0	5949.1	
-	66"			8155.0	8154.1	
1800	72"	Class D		9037.0	9036.1	
-	78"			10139.0	10139.0	

- 变送器 (一体式): 4.0 lbs
- 上述参数为标准压力等级下的重量值, 不含包装材料重量

测量管规格

口径		压力等级						内径			
[mm]	[inch]	EN (DIN)	AS 2129	AS 4087	ANSI	AWWA	JIS	硬橡胶		聚氨酯	
		[bar]			[lbs]			[mm]	[inch]	[mm]	[inch]
25	1"	PN 40	-	-	Cl. 150	-	20 K	-	-	24	0.94
32	-	PN 40	-	-	-	-	20 K	-	-	32	1.26
40	1½"	PN 40	-	-	Cl. 150	-	20 K	-	-	38	1.50
50	2"	PN 40	表 E	PN 16	Cl. 150	-	10 K	50	1.97	50	1.97
65	-	PN 16	-	-	-	-	10 K	66	2.60	66	2.60
80	3"	PN 16	表 E	PN 16	Cl. 150	-	10 K	79	3.11	79	3.11
100	4"	PN 16	表 E	PN 16	Cl. 150	-	10 K	102	4.02	102	4.02
125	-	PN 16	-	-	-	-	10 K	127	5.00	127	5.00
150	6"	PN 16	表 E	PN 16	Cl. 150	-	10 K	156	6.14	156	6.14
200	8"	PN 10	表 E	PN 16	Cl. 150	-	10 K	204	8.03	204	8.03
250	10"	PN 10	表 E	PN 16	Cl. 150	-	10 K	258	10.2	258	10.2
300	12"	PN 10	表 E	PN 16	Cl. 150	-	10 K	309	12.2	309	12.2
350	14"	PN 6	表 E	PN 16	Cl. 150	-	-	342	13.5	342	13.5
375	15"	-	-	PN 16	-	-	-	392	15.4	-	-
400	16"	PN 6	表 E	PN 16	Cl. 150	-	-	392	15.4	392	15.4
450	18"	PN 6	-	-	Cl. 150	-	-	437	17.2	437	17.2
500	20"	PN 6	表 E	PN 16	Cl. 150	-	-	492	19.4	492	19.4
600	24"	PN 6	表 E	PN 16	Cl. 150	-	-	594	23.4	594	23.4
700	28"	PN 6	-	-	-	Class D	-	692	27.2	692	27.2
-	30"	-	-	-	-	Class D	-	742	29.2	742	29.2
800	32"	PN 6	-	-	-	Class D	-	794	31.3	794	31.3
900	36"	PN 6	-	-	-	Class D	-	891	35.1	891	35.1
1000	40"	PN 6	-	-	-	Class D	-	994	39.1	994	39.1
-	42"	-	-	-	-	Class D	-	1043	41.1	1043	41.1
1200	48"	PN 6	-	-	-	Class D	-	1197	47.1	1197	47.1
-	54"	-	-	-	-	Class D	-	1339	52.7	-	-
1400	-	PN 6	-	-	-	-	-	1402	55.2	-	-
-	60"	-	-	-	-	Class D	-	1492	58.7	-	-
1600	-	PN 6	-	-	-	-	-	1600	63.0	-	-
-	66"	-	-	-	-	Class D	-	1638	64.5	-	-
1800	72"	PN 6	-	-	-	Class D	-	1786	70.3	-	-
2000	78"	PN 6	-	-	-	Class D	-	1989	78.3	-	-

材料

- 外壳：粉末压铸铝
- 传感器外壳
 - DN 25 ... 300 (1 ... 12")：粉末压铸铝
 - DN 350 ... 2000 (14 ... 78")：保护漆涂层
- 测量管
 - DN ≤ 300 (12")：不锈钢 1.4301 或 1.4306/304L；
(法兰材料：碳钢，带 Al/Zn 保护层)
 - DN ≥ 350 (14")：不锈钢 1.4301 或 1.4306/304L；
(法兰材料：碳钢，带保护漆涂层)
- 电极：1.4435/316L、Alloy C-22 合金
- 法兰
 - EN 1092-1 (DIN2501)：RSt37-2 (S235JRG2)；C22，Fe 410W B
(DN ≤ 300 (12")：带 Al/Zn 保护层；DN ≥ 350 (14")：带保护漆涂层)
 - ANSI：A105
(DN ≤ 300 (12")：带 Al/Zn 保护层；DN ≥ 350 (14")：带保护漆涂层)
 - AWWA：1.0425 (带保护漆涂层)
 - JIS：RSt37-2 (S235JRG2)；HII；1.0425
(DN ≤ 300 (12")：带 Al/Zn 保护层；DN ≥ 350 (14")：带保护漆涂层)
 - AS 2129
 - (DN 25 (1")、80 (3")、100 (4")、150...1200 (6" ... 48"))：A105 或 RSt37-2 (S235JRG2)
 - (DN 50 (2")、80 (3")、350 (14")、400 (16")、500 (20"))：A105 或 St44-2 (S275JR)
 - AS 4087：A105 或 St44-2 (S275JR)
(DN ≤ 300 (12")：带 Al/Zn 保护层；DN ≥ 350 (14")：带保护漆涂层)
- 密封圈：符合 DIN EN 1514-1 标准
- 接地环：1.4435/316L 或 Alloy C-22 合金

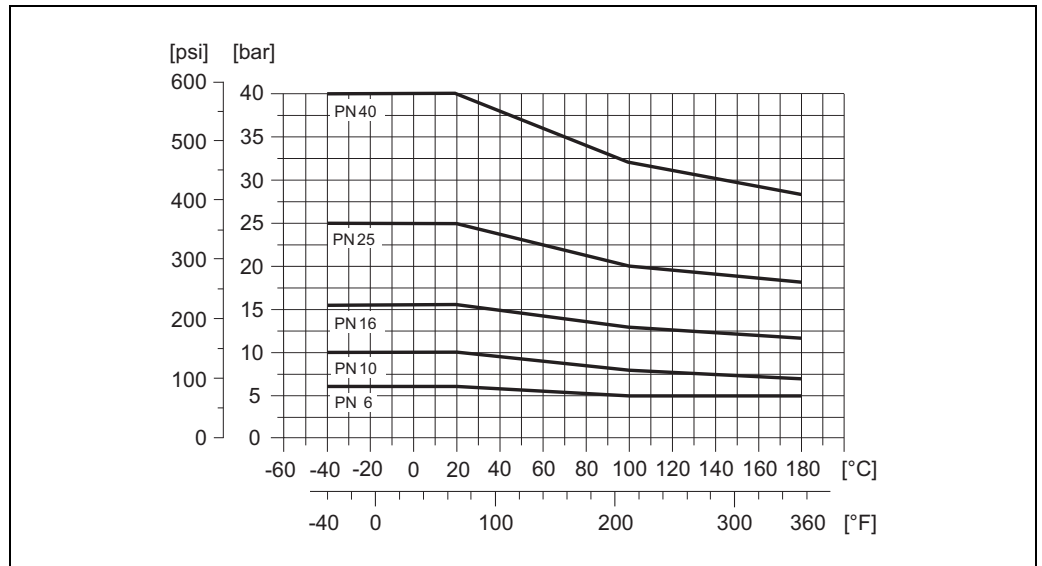
材料负载曲线

小心！

下图介绍了不同介质温度下法兰材料材料负载曲线 (参考曲线) 图。通常，介质的最大允许温度取决于传感器内衬材料和 / 或密封圈材料。

EN 1092-1 (DIN 2501) 法兰

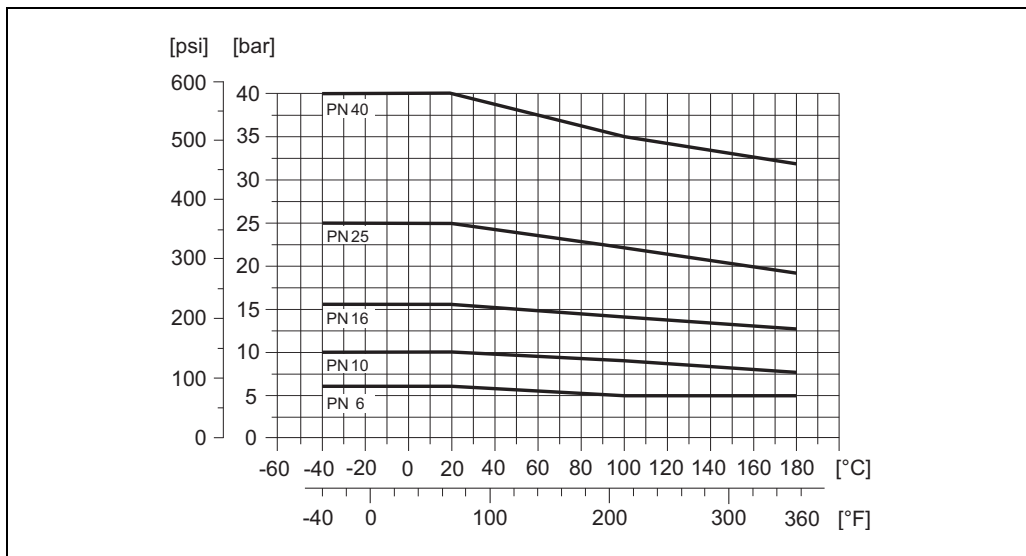
材料：RSt37-2 (S235JRG2) / C22 / Fe 410W B



A0005594

EN 1092-1 (DIN 2501) 法兰

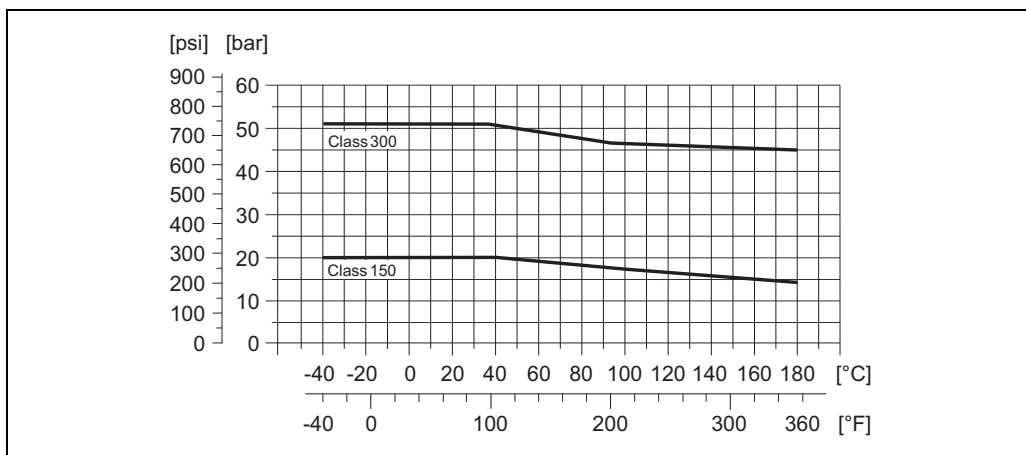
材料: 316L / 1.4571



A0005304

ANSI B16.5 法兰

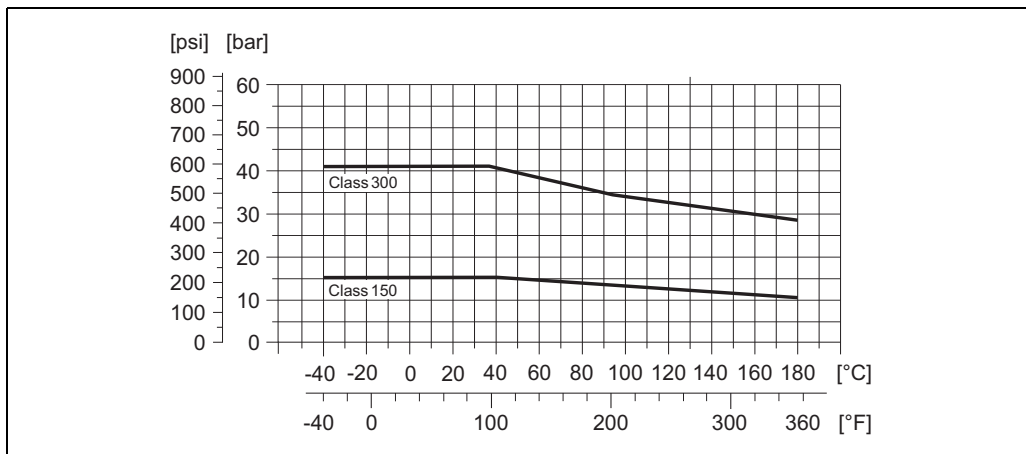
材料: A 105



A0003226

ANSI B16.5 法兰

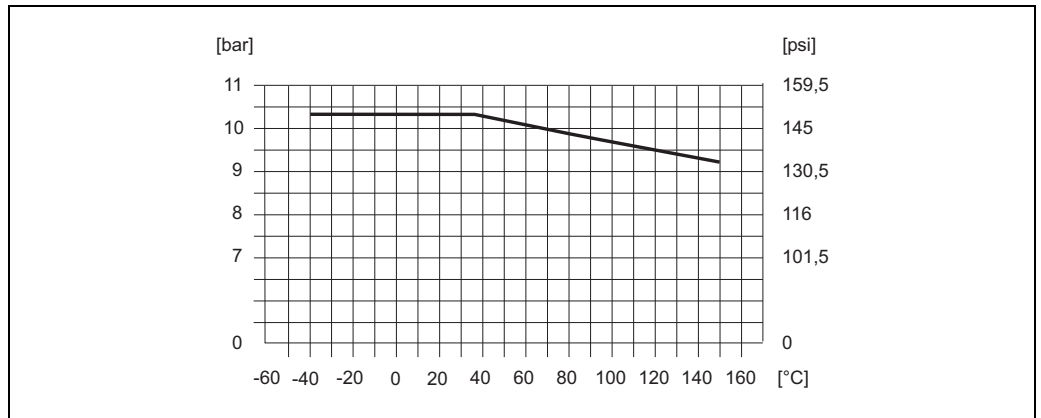
材料: F316L



A0005307

AWWA C207 Class D 法兰

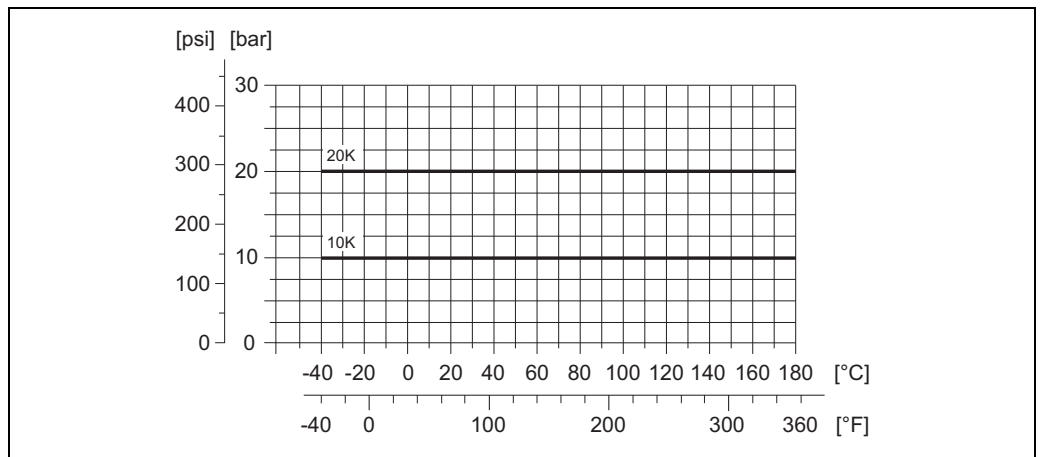
材料: 1.0425



A0005592

JIS B2220 法兰

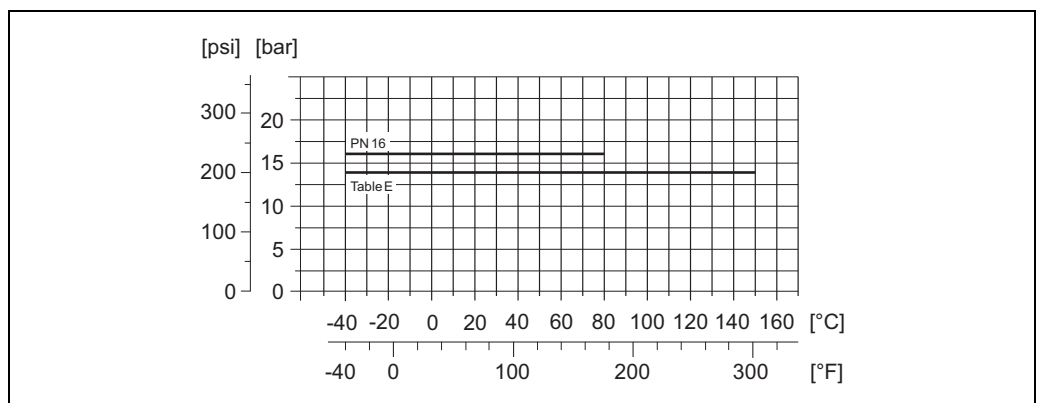
材料: RSt37-2 (S235)RG2 / HII / 1.0425 / 316L



A0005228

AS 2129 表 E 或 AS 4087 PN16 法兰

材料: A105 / RSt37-2 (S235)RG2 / St44-2 (S275)R



A0005595

配套电极

测量电极、参考电极和空管检测电极的标准材料:

- 1.4435
- Alloy C-22 合金

过程连接	法兰过程连接： <ul style="list-style-type: none"> ■ EN 1092-1 (DIN 2501) DN ≤ 300 (12") form A 或 DN ≥ 350 (14") form B (尺寸符合 DIN 2501 DN 65 PN 16 和 DN 600 (24") PN 16 (EN 10921) 标准) ■ ANSI B16.5 ■ AWWA C 207 Class D ■ JIS B2220 ■ AS 2129 表 E ■ AS 4087 PN 16
------	--

表面光洁度	1.4435 (AISI 316L)、Alloy C-22 合金材料的电极：≤ 0.3 ... 0.5 μm (12 ... 20 μin) (仅指接液部件的表面光洁度)
-------	--

人机界面

显示单元	<ul style="list-style-type: none"> ■ 液晶显示：两行、每行 16 个字符、背光显示 ■ 预设置显示值 (操作模式)：体积流量和累加器状态 ■ 1 个累加器
------	--

操作单元	通过仪表上的三个按键 (□/□/□) 进行现场操作
------	---------------------------

远程操作	通过 HART 通信和 FieldCare 操作软件实现远程操作
------	----------------------------------

证书和认证

CE 认证	测量系统符合 EC 准则的法律要求。 Endress+Hauser 确保贴有 CE 标志的仪表均通过了所需的相关测试。
-------	--

C-Tick 认证	测量系统符合“澳大利亚通讯和媒体管理局 (ACMA)”制定的 EMC 标准。
-----------	--

防爆认证 (Ex)	Endress+Hauser 销售中心可根据用户需要提供相应的 Ex 防爆证书 (FM、CSA 等)。防爆手册单独成册，请单独订购。
-----------	--

其他标准和准则	<ul style="list-style-type: none"> ■ EN 60529 外壳防护等级 (IP 代号) ■ EN 61010 测量、控制、调试及实验室使用电气设备的安全规则 ■ IEC/EN 61326 “A 类电磁干扰发射要求” 电磁兼容性 (EMC 要求) ■ ANSI/ISA-S82.01 电气及电子测试、测量、控制及相关设备的安全标准 — 通用要求，污染等级 2、安装类别 II ■ CAN/CSA-C22.2 No. 1010.1-92 测量、控制和实验室使用电气设备的安全要求 污染等级 2、安装类别 II
---------	--

压力设备指令	标称口径小于或等于 DN 25 的测量仪表符合 EC 准则 97/23/EC (压力设备指令) 的第 3(3) 章的要求，基于工程实践经验设计和制造。如需要，具体取决于介质类型和过程压力，可为大口径仪表提供 II/III 类认证。
--------	---

订购信息

Proline Promag 10W 的详细产品订购信息请参考 《Proline Promag 10W, 50W, 53W 选型手册》(TI28206D)。

附件

Endress+Hauser 提供多种类型的变送器和传感器附件，以满足不同的用户需求。具体的附件订货号请咨询 Endress+Hauser 当地服务机构。

文档资料

- Promag 10 《系统信息》(SI042D)
- Promag 10 《操作手册》(BA00082D)

注册商标

KALREZ® and VITON®

E.I. Du Pont de Nemours & Co., (Wilmington, USA) 注册商标

TRI-CLAMP®

Ladish & Co., Inc., (Kenosha, USA) 注册商标

HART®

HART 通信组织 (Austin, TX, USA) 注册商标

FieldCare®, Fieldcheck®, Field Xpert™, Applicator®

Endress+Hauser Flowtec AG, Reinach, CH 的注册商标或正在注册中的商标

